

Всего одно касание пальцем — и кофеварка серии М включена. В бойлере из нержавеющей стали вода быстро нагревается в точности до нужной температуры. И как только она начинает поступать и проходить через молотый кофе — возникает чудо. Воздух наполняется ароматом свежесваренного кофе.

ПРЕИМУЩЕСТВА



ЗАПОЛНЕНИЕ ВРУЧНУЮ ИЛИ ПОДКЛЮЧЕНИЕ ВОДЫ

- + Полуавтоматические кофеварки имеют спереди отверстие для заливки воды вручную. Через него их легко заполнять.
- + Емкость для воды вмещает 2,7 литра.
- + Автоматические кофеварки оборудованы соединением для подключения воды.



УНИКАЛЬНЫЙ ДАТЧИК НАЛИЧИЯ КУВШИНА

- + Датчик наличия кувшина запускает и останавливает процесс приготовления кофе.
- + После того, как кувшин убрали, функция предотвращения протечек закрывает фильтрующую корзинку, чтобы из машины больше не капало.
- + Когда кофе готов, машина подает звуковой сигнал.



НЕТ НИЧЕГО НЕВОЗМОЖНОГО

- + Серия М может быть оборудована краником горячей воды для приготовления чая, горячего шоколада, супа и многого другого.
- + Кофеварки серии М могут также поставляться с кувшинами-термосами (серия МТ).
- + Для отдельного применения — саморегулирующиеся нагревательные пластины, одна или двойная (М21/М22).



ЛЕГКО ИСПОЛЬЗОВАТЬ

- + Удобные кнопки, расположенные сверху на кофеварке, позволяют легко ею управлять.
- + В наших автоматических машинах количество чашек кофе можно задавать кнопками управления.
- + Индикатор необходимости очистки от накипи
- + Возможность заваривания с предварительным смачиванием
- + В стандартный комплект входят 2 или 4 кувшина и 2 или 4 саморегулирующиеся нагревательные пластины



M100



M200



M200W



M102/202



M202W



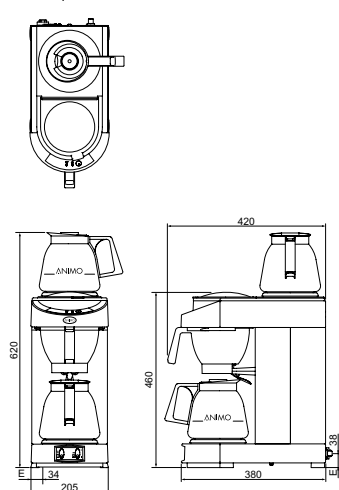
M21/M22

МОДЕЛЬ	M100/M200	M102/M202	M200W	M202W	M21/M22
Артикул	10502/10552 (черная) 10500 (синяя)	10512/10562	10557	10567	10592/10597
Количество кофе в час	18 л, 144 чашки	28 л, 224 чашки	14 л, 112 чашек	36 л, 288 чашек	-
Количество горячей воды в час	-	-	16 л, 128 чашек	21 л, 168 чашек	-
Количество кувшинов (1,8 л)	2/2	4/4	2	4	1/2
Подключение электричества	1-фазн. ~220-240 В 50-60 Гц/2250 Вт	1-фазн. ~220-240 В 50-60 Гц/3500 Вт	1-фазн. ~220-240 В 50-60 Гц/3350 Вт	3-фазн. ~380-415 В 50-60 Гц/6600 Вт	1-фазн. ~220-240 В 50-60 Гц/70 Вт 1-фазн. ~220-240 В 50-60 Гц/140 Вт
Подключение воды	нет/да (3/4")	нет/да (3/4")	да (3/4")	да (3/4")	-
Размеры: ВхВ*хГхШ, мм	460x625x205x380	460x625x420x380	460x625x420x380	460x625x620x380	75x240x205x200 75x240x205x380
Время заваривания	около 6 мин — один кувшин	около 8 мин — один кувшин	около 8 мин — один кувшин	около 8 мин — один кувшин	-
Время нагрева воды в бойлере	-	-	около 11 мин	около 9 мин	-
Поддерживаемая температура	около 84-86 °С	около 84-86 °С	около 84-86 °С	около 84-86 °С	около 84-86 °С

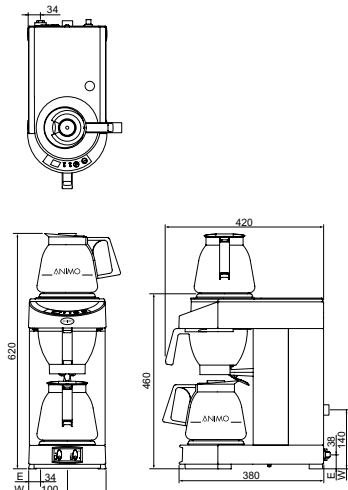
В* = высота вместе со стеклянным кувшином

M100

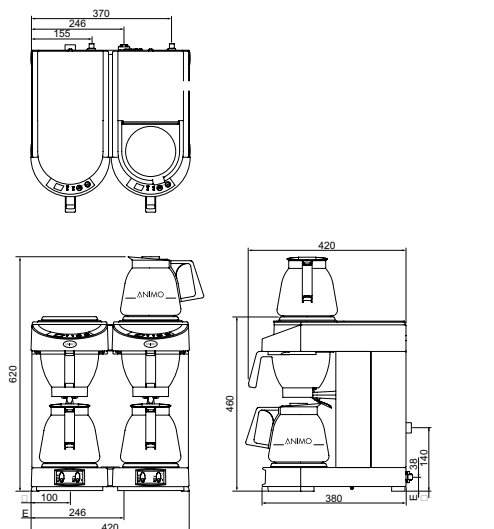
Размеры в мм



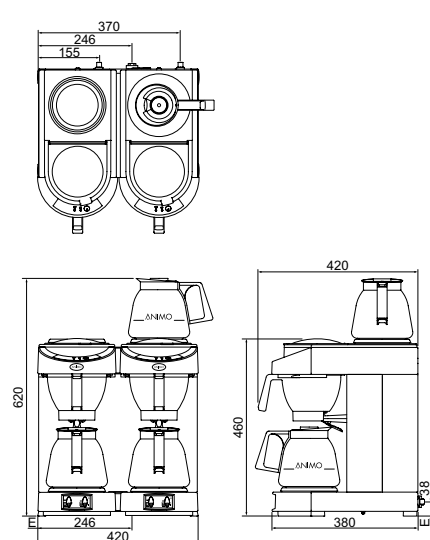
M200



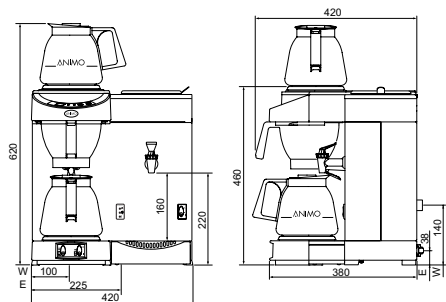
M102



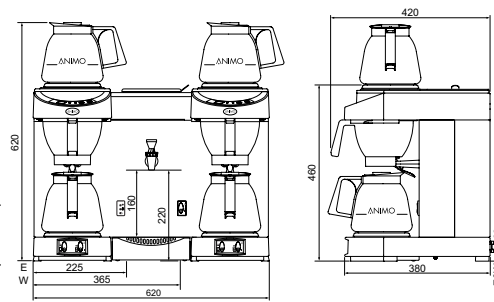
M202



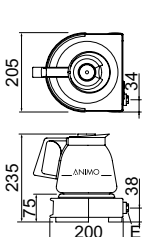
M200W



M202W



M21



M22

