

Компания Animo предлагает широкий ассортимент бойлеров для воды большого и малого объема, как проточного, так и накопительного типа. Бойлеры проточного типа не требуют предварительного нагрева и поддерживают постоянный поток воды. Бойлеры накопительного типа сначала нагревают воду, после чего поддерживают температуру постоянной и горячую воду можно брать по мере необходимости. Все бойлеры Animo просты в обслуживании, снабжены механизмом защиты от работы всухую и выполнены из высококачественной нержавеющей стали CrNi 18-9.



WKT n VA/HA



WKT-n VA/HA



WKT-Dn VA/HA

## ПРЕИМУЩЕСТВА

### WKT N VA/HA

- + Модель с квадратным основанием
- + Фиксированная температура +96°C
- + Розлив 2,5 / 5 литров
- + Модели с заполнением вручную, либо с подключением воды
- + Неподтекающий краник
- + При заполнении вручную — индикатор наполнения
- + Прекрасно подходят для кофеварок серии M
- + Поддон для сбора воды в комплекте

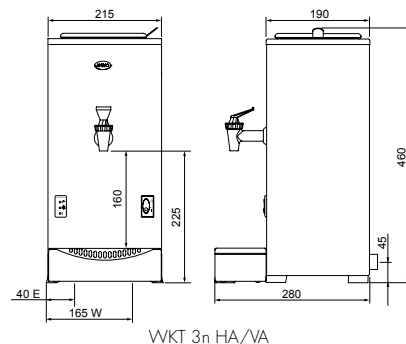
### WKT-N VA/HA

- + Модель с круглым основанием
- + Регулируемая температура от 0 до +97°C
- + Розлив 5 / 10 / 20 литров
- + Модели с заполнением вручную, либо с подключением воды
- + Неподтекающий краник
- + Встроенный указатель уровня воды
- + Нагревательный элемент повышенной мощности для быстрого нагрева воды

### WKT-DN VA/HA

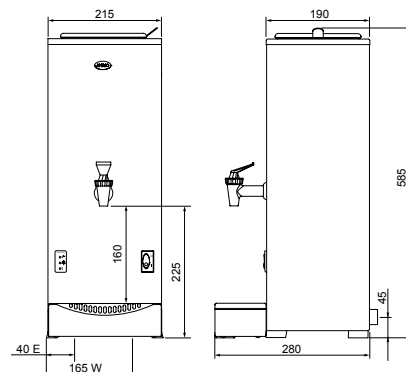
- + Модель с круглым основанием
- + Регулируемая температура от 0 до +97°C
- + Розлив 5 / 10 / 20 литров
- + Модели с заполнением вручную, либо с подключением воды
- + Неподтекающий краник
- + Встроенный указатель уровня воды
- + Нагревательный элемент повышенной мощности для быстрого нагрева воды
- + С двойными стенками для дополнительной надежности
- + Защита от работы всухую

МОДЕЛЬ С КВАДРАТНЫМ ОСНОВАНИЕМ	WKT 3n HA	WKT 3n VA	WKT 5n HA	WKT 5n VA
Артикул	30100	30101	1003699	1004095
Резервный объем горячей воды	2 л, 16 чашек	2 л, 16 чашек	4 л, 32 чашки	4 л, 32 чашки
Количество горячей воды в час	21 л, 168 чашек	21 л, 168 чашек	21 л, 168 чашек	21 л, 168 чашек
Время нагрева 20-97°C	около 8 мин	около 8 мин	около 14 мин	около 14 мин
Готовность после розлива 1,8 л	около 4 мин	около 4 мин	около 11 мин	около 11 мин
Подключение электричества	1-фазн. ~220-240 В/ 2100 Вт/50-60 Гц	1-фазн. ~220-240 В/ 2100 Вт/50-60 Гц	1-фазн. ~220-240 В/ 2100 Вт/50-60 Гц	1-фазн. ~220-240 В/ 2100 Вт/50-60 Гц
Вес без воды	5,3 кг	5,6 кг	6,3 кг	6,6 кг
с водой	8,7 кг	8,8 кг	11,3 кг	11,6 кг
Подача воды (модель VA)				
Подключение воды	-	3/4" наружная резьба		3/4" наружная резьба
Мин. давление воды	-	0,02 МПа (0,2 бар)		0,02 МПа (0,2 бар)
Макс. давление воды	-	1 МПа (10 бар)		1 МПа (10 бар)



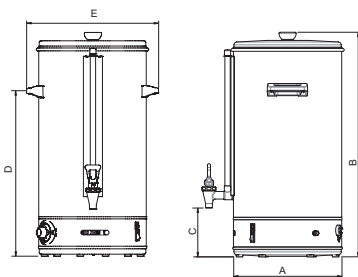
WKT 3n HA/VA

МОДЕЛЬ С КРУГЛЫМ ОСНОВАНИЕМ	WKT 10n HA	WKT 10n VA	WKT 20n HA	WKT 20n VA
Артикул	30145	30140	30155	30150
Резервный объем горячей воды	8 л, 64 чашки	8 л, 64 чашки	18 л, 144 чашки	18 л, 144 чашки
Количество горячей воды в час	30 л, 240 чашек	30 л, 240 чашек	30 л, 240 чашек	30 л, 240 чашек
Время нагрева 20-97°C	около 17 мин	около 17 мин	около 34 мин	около 34 мин
Готовность после розлива 1,8 л	около 3,5 мин	около 3,5 мин	около 3,5 мин	около 3,5 мин
Подключение электричества	1-фазн. ~220-240 В/ 3200 Вт/50-60 Гц	1-фазн. ~220-240 В/ 3200 Вт/50-60 Гц	1-фазн. ~220-240 В/ 3200 Вт/50-60 Гц	1-фазн. ~220-240 В/ 3200 Вт/50-60 Гц
Вес без воды	5,5 кг	5,5 кг	7,8 кг	7,8 кг
с водой	15,5 кг	15,5 кг	27,8 кг	27,8 кг
Подача воды (модель VA)				
Подключение воды	-	3/4" наружная резьба		3/4" наружная резьба
Мин. давление воды	-	0,02 МПа (0,2 бар)		0,02 МПа (0,2 бар)
Макс. давление воды	-	1 МПа (10 бар)		1 МПа (10 бар)

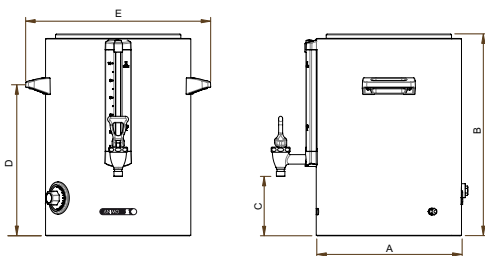


WKT 5n HA/VA

МОДЕЛЬ С КРУГЛЫМ ОСНОВАНИЕМ	WKT-Dn 5 HA	WKT-Dn 5 VA	WKT-Dn 10 HA	WKT-Dn 10 VA	WKT-Dn 20 HA	WKT-Dn 20 VA
Артикул	30040	30055	30045	30060	30050	30065
Резервный объем горячей воды	4 л, 32 чашки	4 л, 32 чашки	8 л, 64 чашки	8 л, 64 чашки	18 л, 144 чашки	18 л, 144 чашки
Количество горячей воды в час	30 л, 240 чашек	30 л, 240 чашек	30 л, 240 чашек	30 л, 240 чашек	30 л, 240 чашек	30 л, 240 чашек
Время нагрева 20-97°C	около 9 мин	около 9 мин	около 17 мин	около 17 мин	около 34 мин	около 34 мин
Готовность после розлива 1,8 л	около 3,5 мин	около 3,5 мин	около 3,5 мин	около 3,5 мин	около 3,5 мин	около 3,5 мин
Подключение электричества	1-фазн. ~220-240 В/ 3200 Вт/50-60 Гц	1-фазн. ~220-240 В/ 3200 Вт/50-60 Гц	1-фазн. ~220-240 В/ 3200 Вт/50-60 Гц	1-фазн. ~220-240 В/ 3200 Вт/50-60 Гц	1-фазн. ~220-240 В/ 3200 Вт/50-60 Гц	1-фазн. ~220-240 В/ 3200 Вт/50-60 Гц
Вес без воды	6 кг	6 кг	8 кг	8 кг	12 кг	12 кг
с водой	11 кг	11 кг	18 кг	18 кг	32 кг	32 кг
Подача воды (модель VA)						
Подключение воды	-	3/4" наружная резьба		3/4" наружная резьба		3/4" наружная резьба
Мин. давление воды	-	0,02 МПа (0,2 бар)		0,02 МПа (0,2 бар)		0,02 МПа (0,2 бар)
Макс. давление воды	-	1 МПа (10 бар)		1 МПа (10 бар)		1 МПа (10 бар)



WKTn HA-VA



WKT-Dn HA-VA

РАЗМЕРЫ	WKT 10n HA/VA	WKT 20n HA/VA	WKT-Dn 5 HA/VA	WKT-Dn 10 HA/VA	WKT-Dn 20 HA/VA
Артикул	30100 / 30101	30115 /	30120	30125	30130
A	Ø 224	Ø 304	Ø 237	Ø 306	Ø 355
B	506	560	407	425	515
C	140	137	125	125	125
D	356	420	305	321	384
E	293	385	312	390	446