

PRODUCENT PROFESJONALNYCH  
URZĄDZEŃ CHŁODNICZYCH  
PRODUCER OF PROFESSIONAL REFRIGERATION EQUIPMENT

JBG 2<sup>®</sup>  
www.jbg.com.pl



LDL-xxx-06/07/09/12 • LNL-xxx-07 • LSL-xxx-11

# Lhotse

POLSKI • ENGLISH • DEUTSCH • FRANCAIS

РУССКИЙ ПРОЕКТ<sup>®</sup>  
www.rp.ru







LDL-xxx-06/07/09/12/

**PL** LDL-xxx-06/07/09/12 Wyposażenie standardowe:

• automatyka sterująca: 2 x sonda NTC (w NZ 90 4 x sonda NTC) • automatyka chłodnicza: zawór rozprężny, mechaniczny • odmrażanie elektryczne • wskaźnik temperatury • powierzchnia ekspozycyjna: blacha cynkowana ogniowo, malowana proszkowo na biało RAL 9003 • blat roboczy ze stali nierdzewnej x6Cr17 (AISI430) (LDL-xxx-09: granit - nie dotyczy LDL-xxx-12) • szyba gięta, hartowana, uchylna (LDL-xxx-09: szyba prosta, podnoszona) • kolorystyka zewnętrzna: wg wzornika JBG-2 oparteo na paletcie RAL • podstawa: nogi / cokół w kolorze urządzenia (LDL-xxx-09/12: dostępny tylko cokół)

**DE** Lhotse LDL-xxx-06/07/09/12 Standardausrüstung:

• Steuerautomatik: 2 NTC-Fühler (in NZ 90: 4 NTC-Fühler) • Kühlautomatik: mechanisches Expansionsventil • elektrische Abtauung • Temperaturanzeige • Ausstellungsfläche: feuerverzinktes Blech, pulverlackiert weiß RAL 9003 • Arbeitsplatte aus Edelstahl x6Cr17 (AISI430) (LDL-xxx-09: Granit – betrifft nicht LDL-xxx-12) • gebogene Frontscheibe aus gehärtetem Glas, kippbar (LDL-xxx-09: eckiger Panorama-Glasaufbau aus gehärtetem Glas, nach oben schwenkbare Scheibe, gehoben) • Außenverkleidung: gem. Farbmusterbuch JBG2 gestützt auf RAL-Palette • Unterbau: Standfüße/ Sockel in der Farbe des Möbels (LDL-xxx-09/12: nur Sockel verfügbar)

**EN** Lhotse LDL-xxx-06/07/09/12 Equipement standard

• control system: 2 x NTC probe (in NZ 90 4 x NTC probe) • refrigeration system: mechanical expansion valve • temperature indicator • electrical defrosting • exposition surface: hot-galvanized sheet, powder painted on white colour RAL 9003 • stainless steel worktop x6Cr17 (AISI430) (LDL-xxx-09: granite – does not apply to LDL-xxx-12) • glass bent, tempered, tilt forward (LDL-xxx-09 straight, lifted-up glass) • external colour: according to the JBG-2 pattern book based on RAL palette • base / legs painted in equipment colour (in LDL-xxx-09/12 only full base available)

**FR** Lhotse LDL-xxx-06/07/09/12 Standard Outfit:

• Système de contrôle : 2 x sondes NTC (en NZ 90 4 x sondes NTC) • Système frigorifique: détendeur mécanique • dégivrage électrique • Indicateur de température • Surface d'exposition: tôle zinguée au feu, peinte en poudre en blanc RAL 9003 • Tablette de travail: en inox x6Cr17 (AISI430) (LDL-xxx-09: granite – non pour LDL-xxx-12) • Glace bombée, trempée, rabattable (LDL-xxx-09: glace droite relevable) • Décor externe : peint selon le nuancier JBG2 basant sur RAL • Sur pieds / soubassement en couleur de meuble (LDL-xxx-09/12: possible seulement le soubassement)



LDL-xxx-07



LDL-xxx-06/07/09/12/ LSL-xxx-11

Symbol / Symbol Symbol / Symbole	LDL				LSL
Model / Type Modell / Type	06	07	09	new model 12	11
Urządzenie / Equipment Ausrüstung / Equipement	chłodnicze dynamiczne; agregat zewn. dynamic refrigeration; external unit dynamische Kühlanlage, externes Aggregat froid dynamique, sans groupe				chłodnicze statyczne; agregat zewn. static refrigeration; external unit statische Kühlung; externes Aggregat froid statique; sans groupe
Klasa temperaturowa Temperature class Temperaturklasse Classe de temp.	3M1				
Wysokość / Height Höhe / Hauteur	1215	1215	1100	895	1215
Szerokość / Width Breite / Profondeur	1215	1215	1290	2045	1215
Moduł / Module Modul / Module	długość + grubość boku mm / length + side walls mm / Länge + Seiten mm / longueur + jous mm				
0,94	940 + 2×40	940 + 2×40	940 + 2×44	×	×
1,25	1250 + 2×40	1250 + 2×40	1250 + 2×44	1250 + 2×77	1250 + 2×40
1,875	1875 + 2×40	1875 + 2×40	1875 + 2×44	1875 + 2×77	×
2,15	2150 + 2×40	2150 + 2×40	×	×	×
2,5	2500 + 2×40	2500 + 2×40	2500 + 2×44	2500 + 2×77	×
3,75	3750 + 2×40	3750 + 2×40	3750 + 2×44	3750 + 2×77	×
G1	×	2415*	×	2045*	×

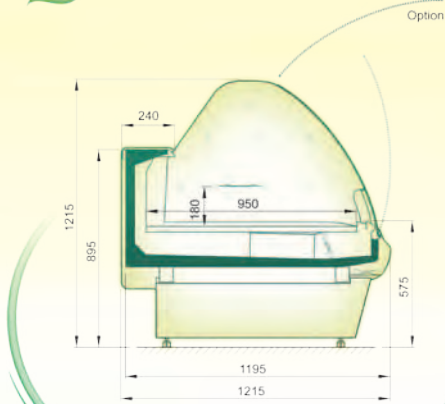
\* bok stały • including sidewalls • jous inclus • Abmessung inkl. Seitenwände



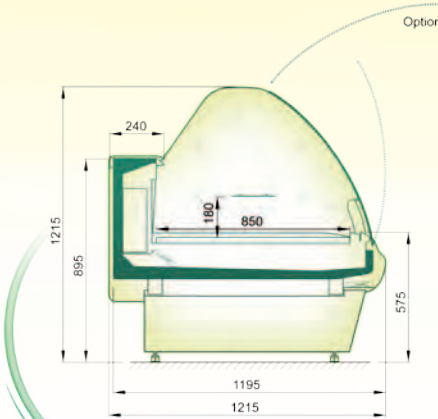




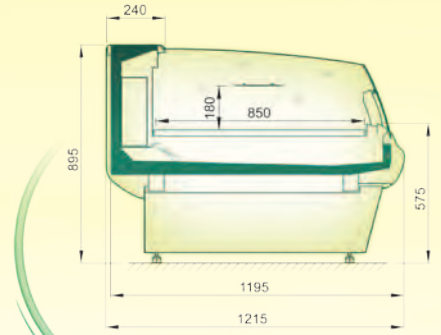
LDL-xxx-06/07



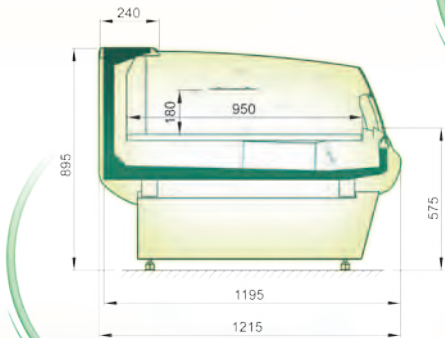
LDL-xxx-06



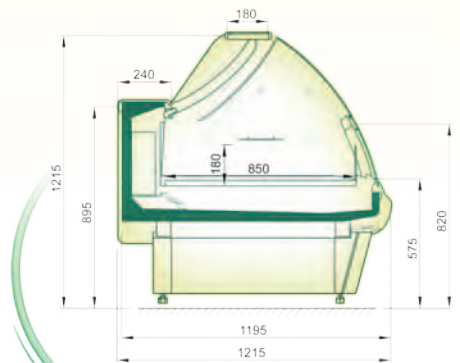
LDL-xxx-07



LDL-xxx-07



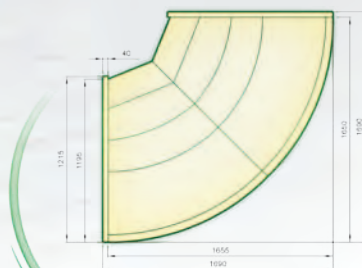
LDL-xxx-06



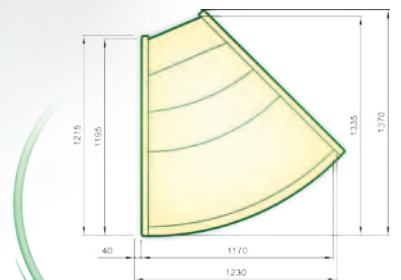
LDL-xxx-07



LDL-xxx-07



LDL-NZ90-06/07



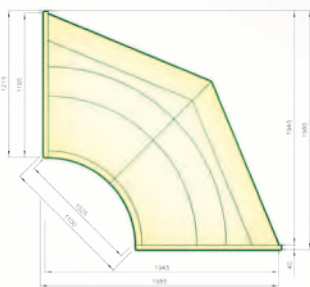
LDL-NZ45-06/07

LDL-xxx-06/07

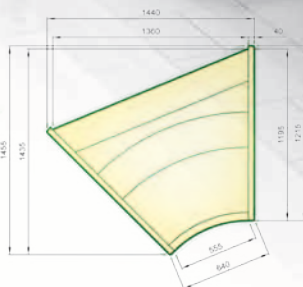


LDL-xxx-06

SWING GLASS



LDL-NW90-06/07



LDL-NW45-06/07

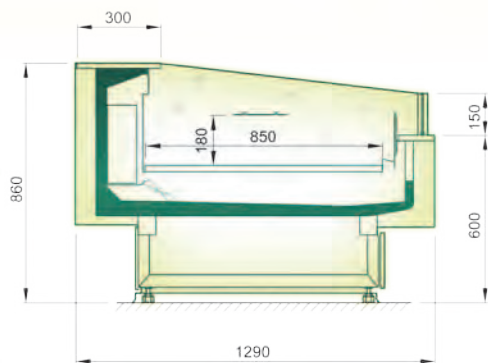




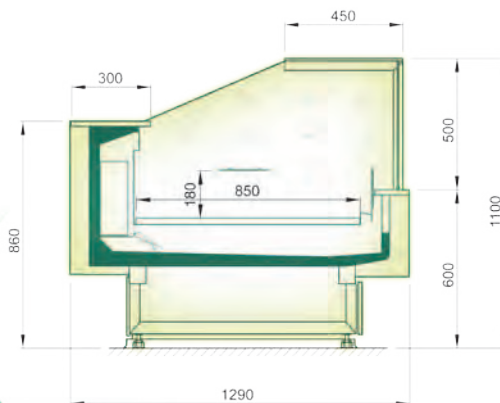
LDL-xxx-09



SHELF FOR  
A CASH REGISTER



LDL-xxx-09



LDL-xxx-09



LDL-xxx-09





LDL-xxx-09

CONNECTION WITH  
SEMI HIGH MULTIDECK







LSL-xxx-11

**PL** LSL-xxx-11 Wyposażenie standardowe:

- automatyka sterująca: 2 x sonda NTC • automatyka chłodnicza: zawór rozprężny, mechaniczny • odmrażanie naturalne • wskaźnik temperatury • powierzchnia ekspozycyjna: stal nierdzewna X5Cr17Ni12Mo2 (AISI316L) • blat roboczy ze stali nierdzewnej x6Cr17 (AISI430) • szyba gięta, hartowana, uchylna • kolorystyka zewnętrzna wg wzornika JBG-2 opartego na paletcie RAL • podstawa: nogi / cokół w kolorze urządzenia

**EN** LSL-xxx-11 Equipement standard

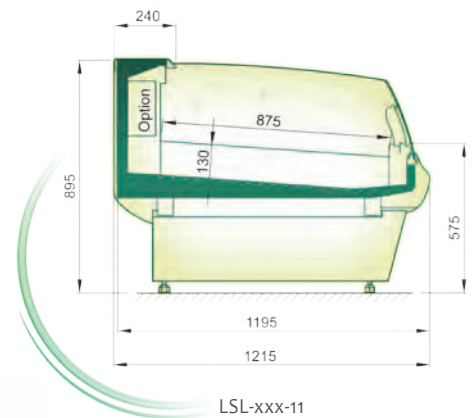
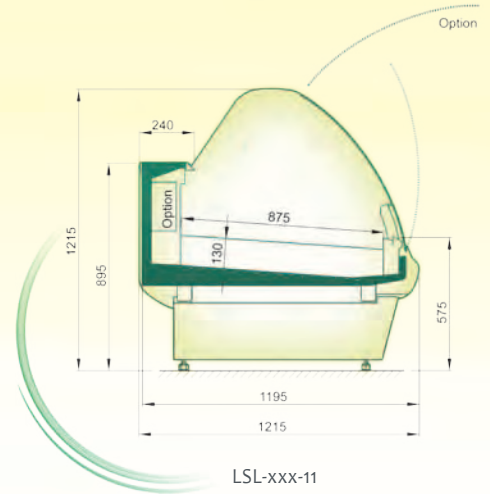
- control system: 2 x NTC probe • refrigeration system: mechanical expansion valve • temperature indicator • natural defrosting • stainless steel exposition surface X5Cr17Ni12Mo2 (AISI316L) • stainless steel worktop x6Cr17 (AISI430) • glass bent, tempered, tilt forward • external colour: according to the JBG-2 pattern book based on RAL palette • base / legs painted in equipment colour

**DE** LSL-xxx-11 Standardausrüstung:

- Steuerautomatik: 2 NTC-Fühler • Kühlaomatik: mechanisches Expansionsventil • natürliche Abtauung • Temperaturanzeige • Ausstellungsfläche: Edelstahl X5Cr17Ni12Mo2 (AISI316L) • Arbeitsplatte aus Edelstahl x6Cr17 (AISI430) • gebogene Frontscheibe aus gehärtetem Glas, kippbar • Außenverkleidung: gem. Farbmusterbuch JBG2 gestützt auf RAL-Palette • Standfüße/ Sockel in der Farbe des Möbels

**FR** LSL-xxx-11 Standard Outfit:

- Système de contrôle : 2 x sondes NTC • Système frigorifique: détendeur mécanique • dégivrage naturel • Indicateur de température • Surface d'exposition: en tôle Inox X5Cr17Ni12Mo2 (AISI316L) • Tablette du travail en Inox x6Cr17 (AISI430) • Glace bombée, trempée rabattable • Décor externe: peint selon le nuancier JBG2 basant sur RAL • Sur pieds / soubassement en couleur de meuble







LNL-xxx-07



LNL-xxx-07

**PL** Lhotse LNL-xxx-07 Wyposażenie standardowe:

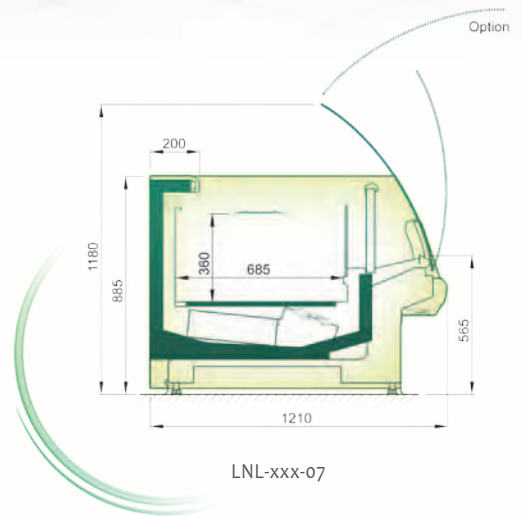
- automatyka sterująca: 2 x sonda NTC • automatyka chłodnicza: zawór rozprężny, mechaniczny • odmrażanie elektryczne • wskaźnik temperatury • powierzchnia ekspozycyjna: blacha cynkowana ogniowo, malowana proszkowo na biało RAL 9003 • blat roboczy ze stali nierdzewnej x6Cr17 (AISI430) • szyba gięta, hartowana, uchylna • kolorystyka zewnętrzna wg wzornika JBG-2 opartego na paletce RAL • podstawa: cokół w kolorze urządzenia

**EN** Lhotse LNL-xxx-07 Equipment standard:

- control system: 2 x NTC probe • refrigeration system: mechanical expansion valve • electrical defrosting • temperature indicator • exposition surface: hot-galvanized sheet, powder painted on white colour RAL 9003 • stainless steel worktop x6Cr17 (AISI430) • glass bent, tempered, tilt forward • external colour: according to the JBG-2 pattern book based on RAL palette • base painted in equipment colour

**DE** Lhotse LNL-xxx-07 Standardausrüstung:

- Steuerautomatik: 2 NTC-Fühler • Kühlaufomatik: mechanisches Expansionsventil • elektrische Abtaung • Temperaturanzeige • Ausstellungsfläche: feuerverzinktes Blech, pulverlackiert weiß RAL 9003 • Arbeitsplatte aus Edelstahl x6Cr17 (AISI430) • gebogene Frontscheibe aus gehärtetem Glas, kippbar • Außenverkleidung: gem. Farbmusterbuch JBG2 gestützt auf RAL-Palette • Sockel in der Farbe des Möbels



LNL-xxx-07

**FR** Lhotse LNL-xxx-07 Standard Outfit:

- Système de contrôle : 2 x sondes NTC • Système frigorifique : détendeur mécanique • dégivrage électrique • Indicateur de température • Surface d'exposition : tôle zinguée au feu, peinte en poudre en blanc RAL 9003 • Tablette du travail en Inox x6Cr17 (AISI430) • Glace bombée, trempée rabattable • Décor externe : peint selon le nuancier JBG2 basant sur RAL • soubassement en couleur de meuble





Symbol / Symbol / Symbol / Symbole	<b>LNL</b>
Model / Type / Modell / Type	<b>07</b>
Urządzenie / Equipment Ausrüstung / Equipement	mroźnicze dynamiczne; agregat zewn. / dynamic freezing, external unit dynamische Umluftkühlung für Anschluss an Zentralkühlung / froid dynamique, sans groupe
Klasa temperaturowa / Temperature class Temperaturklasse / Classe de temp.	3L1
Wysokość / Height / Höhe / Hauteur	1180
Szerokość / Width / Breite / Profondeur	1210
Moduł / Module / Modul / Module	długość + grubość boku (mm) / length + side walls (mm) / Länge + Seiten (mm) longueur + joues (mm)
1,25	1250 + 2×50
1,85	1875 + 2×50
2,5	2500 + 2×50

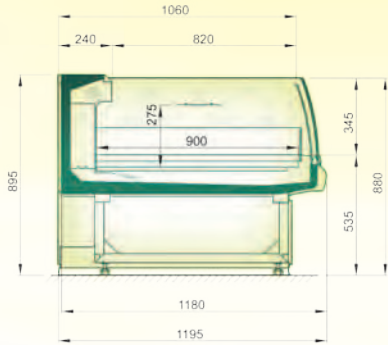


LNL-xxx-07

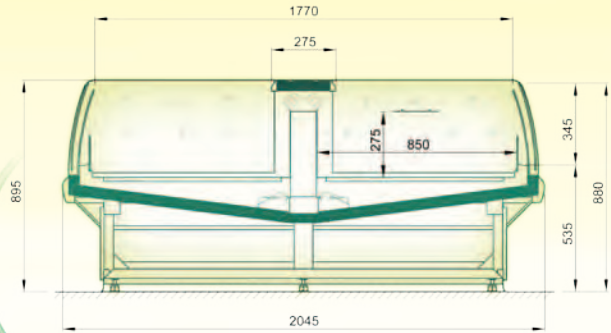




LDL-xxx-12  
new model



LDL-G1-12



LDL-xxx-12

opcje / akcesoria • option / accessories  
Optionen / Zubehör • option / accessoires

• automatyka wg. specyfikacji klienta • control systems according to the customer's specifications • Automatik nach der Spezifikation des Kunden  
• automatique selon la spécification du client

• szyby niskie • low glass  
• niedrige Scheiben • glase basse

• system podnoszenia szyb z panelem oświetleniowym • Scheibenhebesystem mit Beleuchtungspaneel • lift-up system with lighting panel • Système glace relevable avec éclairage

• system szyb "swing glass" • swing glass system  
• Swing Glas • Système de glaze „swing glass”

• panel oświetleniowy • Beleuchtungspaneel • lighting panel • éclairage supérieur

• barwa światła do wyboru • tone of light • Lichtfarbe zur Auswahl • couleur de la lumière

• przegroda stała lub ruchoma • stable or movable divider  
• feste oder bewegliche Trennwand • Séparation plexi fixe ou mobile

• półka pod kasę przesuwna • sliding shelf under a cash register  
• Schiebefach unter der Kasse • étagère mobile sous la balance

• półka pod kasę stała • fixed shelf under a cash register  
• festes Fach unter der Kasse • étagère fixe sous la balance

• ekspozycja kaskadowa (2/3 poziomy ekspozycji)  
• cascade display (2/3 levels of display) • Kaskadenausstellung (2/3 Ausstellungs niveau)  
• exposition en cascade (2/3 niveaux d'exposition)

• ekspozycja / wnętrze ze stali nierdzewnej • stainless steel exposition and / or internal surface  
• Ausstellungsfläche / Innenverkleidung aus Edelstahl  
• surface d'exposition / partie interne en tôles inox

• akcesoria z drutu (siatki, przegrody) • wire accessories (grids, dividers)  
• Drahtzubehör (Drahtgewebe, Trennwände)  
• accessoires en fil (Grille de fond, cascade, séparateurs)

• odbojnik ze stali nierdzewnej • stainless steel rail bumper  
• Stossleiste aus Edelstahl • pare-choc en tube inox


• kolor do wyboru z palety RAL • colour selection from the RAL palette  
• Farbe zur Auswahl gemäß RAL-Palette • couleur au choix du nuancier RAL

	LDL -xxx- 06	LDL -xxx- 07	LDL -xxx- 09	LDL -xxx- 12	LNL -xxx- 07	LSL -xxx- 11
• automatyka wg. specyfikacji klienta • control systems according to the customer's specifications • Automatik nach der Spezifikation des Kunden • automatique selon la spécification du client	✓	✓	✓	✓	✓	✓
• szyby niskie • low glass • niedrige Scheiben • glase basse	✓	✓	✓	S	✗	✓
• system podnoszenia szyb z panelem oświetleniowym • Scheibenhebesystem mit Beleuchtungspaneel • lift-up system with lighting panel • Système glace relevable avec éclairage	✓	✓	✗	✗	✓	✓
• system szyb "swing glass" • swing glass system • Swing Glas • Système de glaze „swing glass”	✗	✓	✗	✗	✗	✓
• panel oświetleniowy • Beleuchtungspaneel • lighting panel • éclairage supérieur	✓	✓	✗	✗	✓	✓
• barwa światła do wyboru • tone of light • Lichtfarbe zur Auswahl • couleur de la lumière	✓	✓	✗	✗	✓	✓
• przegroda stała lub ruchoma • stable or movable divider • feste oder bewegliche Trennwand • Séparation plexi fixe ou mobile	✓	✓	✓	✓	✗	✓
• półka pod kasę przesuwna • sliding shelf under a cash register • Schiebefach unter der Kasse • étagère mobile sous la balance	✓	✓	✓	✗	✓	✓
• półka pod kasę stała • fixed shelf under a cash register • festes Fach unter der Kasse • étagère fixe sous la balance	✓	✓	✓	✗	✓	✗
• ekspozycja kaskadowa (2/3 poziomy ekspozycji) • cascade display (2/3 levels of display) • Kaskadenausstellung (2/3 Ausstellungs niveau) • exposition en cascade (2/3 niveaux d'exposition)	✓	✓	✓	✓	✗	✗
• ekspozycja / wnętrze ze stali nierdzewnej • stainless steel exposition and / or internal surface • Ausstellungsfläche / Innenverkleidung aus Edelstahl • surface d'exposition / partie interne en tôles inox	✓	✓	✓	✓	✗	S/✓
• akcesoria z drutu (siatki, przegrody) • wire accessories (grids, dividers) • Drahtzubehör (Drahtgewebe, Trennwände) • accessoires en fil (Grille de fond, cascade, séparateurs)	✓	✓	✓	✓	✓	✗
• odbojnik ze stali nierdzewnej • stainless steel rail bumper • Stossleiste aus Edelstahl • pare-choc en tube inox	✓	✓	✓	✓	✓	✓
• kolor do wyboru z palety RAL • colour selection from the RAL palette • Farbe zur Auswahl gemäß RAL-Palette • couleur au choix du nuancier RAL	✓	✓	✓	✓	✓	✓

Legenda, Legend, Legende, Clé:

- S występuje w standardzie • standard • im Standard enthalten • existe en standard  
✓ opcja dostępna • option available • erhältliche Option • option disponible  
✗ opcja niedostępna • option non available • nicht erhältliche Option • option pas disponible





LDL-xxx-07

125424, г. Москва, Волоколамское шоссе, д. 88, стр. 8

Тел./факс: +74955404600

**РУССКИЙ ПРОЕКТ**<sup>®</sup>  
[www.rp.ru](http://www.rp.ru)