

# POLAIR

## ПРИСТЕННЫЕ ОХЛАЖДАЕМЫЕ СТЕЛЛАЖИ POLAIR CUBE Plug-In



- высокая эффективность охлаждения
- идеальная стыковка в линию
- 3 климатический класс

### 2 ВАРИАНТА ОСТЕКЛЕНИЯ



**РУССКИЙ ПРОЕКТ**  
WWW.RP.RU

## ТЕХНИЧЕСКИЕ ХАРАКТЕРИСТИКИ

Модель	Габаритные размеры, мм			Температурный диапазон, °С	Температура окружающей среды, °С	Энергопотребление с освещением за сутки, кВт/ч, не более	Тип хладагента	Система охлаждения	Объем загрузки, м³	Вес нетто, кг
	Длина с боковыми панелями/ без боковых панелей, мм	Ширина, мм	Высота без ножек*, мм							
CUBE 520-07 M Plug-In	600/520	710	1930	0...+7	+12...+25 (влажность не выше 60%)	15	R404a	динамическая	0,21	130
CUBE 660-07 M Plug-In	740/660	710	1930	0...+7		16			0,27	140
CUBE 980-07 M Plug-In	1060/920	710	1930	0...+7		20			0,4	190
CUBE 1250-07 M Plug-In	1330/1250	710	1930	0...+7		21,0			0,51	210
CUBE 1875-07 M Plug-In	1955/1875	710	1930	0...+7		36,0			0,77	275
CUBE 2500-07 M Plug-In	2580/2500	710	1930	0...+7		39,0			1,04	355
CUBE 660-07 MG Plug-In	740/660	710	1930	-5...+5		16			0,27	225
CUBE 980-07 MG Plug-In	1060/920	710	1930	-5...+5		20			0,4	250
CUBE 1250-07 MG Plug-In	1330/1250	710	1930	-5...+5		21,0			0,51	250

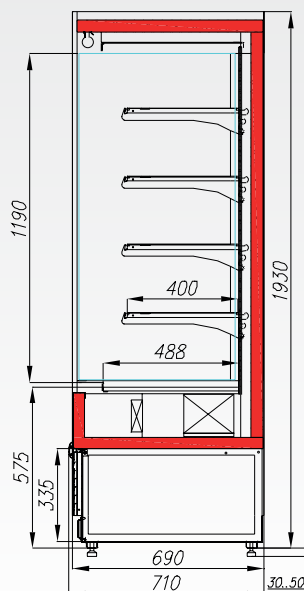
### КОМПЛЕКТАЦИЯ:

- Электронный блок управления
- 4 ряда полок глубиной 400 мм
- Ночная шторка (для витрин пристенных без остекления)
- Боковая LED подсветка
- Боковые панели со стеклопакетом
- Защитный бампер
- Выпариватель конденсата
- Способ оттаивания - естественными теплопритоками

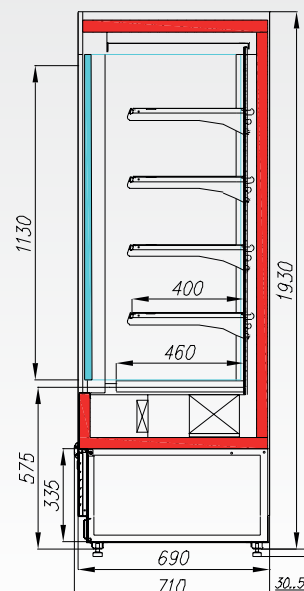
### ОПЦИИ:

- Покраска любых элементов по таблице RAL
- Боковые панели: глухая, глухая-зеркало
- Разделители межсекционные: со стеклопакетом, глухой и зеркало
- Возможность подключения к системе мониторинга
- Фронтальное остекление Glass X5 и Glass X7
- Энергосберегающая светодиодная подсветка полок
- Дополнительные металлические полки с кронштейнами
- Ценникодержатели на полках
- Ограничители высотой 39 мм
- Крюки и подвесы для колбас
- Фруктовый комплект
- Возможность брендирования

БЕЗ ОСТЕКЛЕНИЯ



С ОСТЕКЛЕНИЕМ



# POLAIR

**РУССКИЙ ПРОЕКТ®**  
WWW.RP.RU

125424, г. Москва, Волоколамское шоссе, д. 88, стр. 8  
Тел./факс: +74955404600