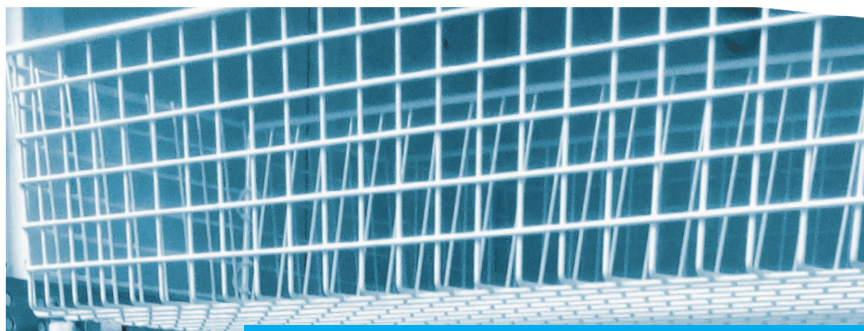
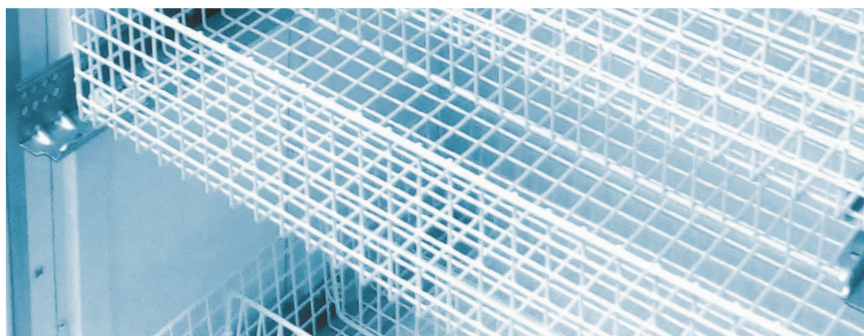
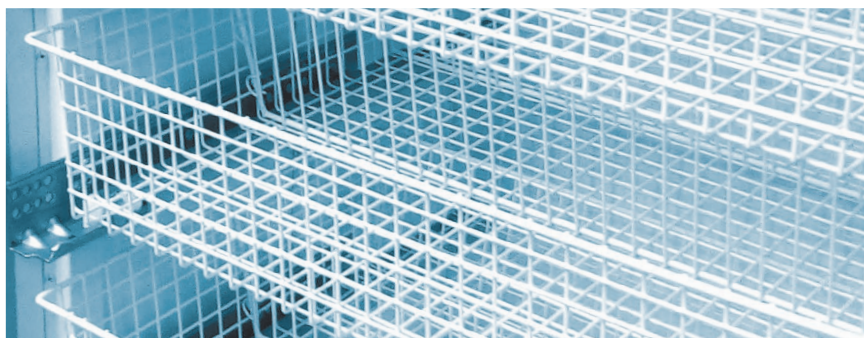


**POLAIR**



**ФАРМАЦЕВТИЧЕСКИЕ  
ХОЛОДИЛЬНЫЕ  
ШКАФЫ**



## ШКАФЫ ХОЛОДИЛЬНЫЕ ФАРМАЦЕВТИЧЕСКИЕ POLAIR

# POLAIR

Шкафы холодильные фармацевтические POLAIR предназначены для хранения лекарственных и ветеринарных препаратов в больничных учреждениях, клиниках, аптеках, лабораториях различных направлений и диагностических центрах, научно-исследовательских учреждениях, фармацевтических предприятиях



Динамическая система охлаждения обеспечивает эффективное и равномерное охлаждение содержимого всех полок шкафов

Оттайка осуществляется автоматически, вода испаряется из ванночки слива

Диапазон рабочих температур от 0 до +15°C, что позволяет использовать одну и ту же модель как в качестве холодного (t° от +2 до +8°C), так и прохладного (t° от +8 до +15°C) шкафов

Электронные блоки управления дают возможность с точностью до одного градуса установить нужную температуру и сигнализируют об отклонении температуры от заданной



Микропереключатели при открывании дверей автоматически прекращают вращение вентиляторов воздухоохладителей и, для шкафов с глухими дверьми, включают внутреннюю подсветку

Цельнозаливные корпуса гарантируют надежную термоизоляцию, прочность и долговечность шкафов

Обшивки корпусов (и дверей для шкафов с глухими дверьми) изготовлены из оцинкованной стали с полимерным покрытием или из нержавеющей стали

Подсветка шкафов осуществляется эффективными, экономичными и безопасными светодиодными лампами





Шкафы холодильные фармацевтические POLAIR имеют всю разрешительную документацию

Шкафы со стеклянными дверьми рассчитаны на работу при температуре окружающей среды до +32°C

Шкафы с глухими дверьми работают при внешней температуре до +40°C и надежно сохраняют лекарственные препараты

Двери шкафов оснащены эластичными уплотнителями с магнитными вставками, обеспечивающими полную герметизацию шкафов



Двери имеют механизм самозакрывания и запираются на замок

Шкафы со стеклянными дверьми в алюминиевых рамах комплектуются теплопакетами для наилучшей термоизоляции содержимого



Полки выдерживают нагрузку до 40 кг



Возможна поставка шкафов с корзинами



### Схема условных обозначений

## ШХФ-0,5ДС



- 1 - тип оборудования, где:  
**ШХФ** - шкаф холодильный фармацевтический  
**ШХКФ** - шкаф холодильный комбинированный фармацевтический
- 2 - типоразмер внутреннего объема, где:  
**0,2** - внутренний объем 200 л  
**0,4** - внутренний объем 400 л  
**0,5** - внутренний объем 500 л  
**0,7** - внутренний объем 700 л  
**1,0** - внутренний объем 1000 л  
**1,4** - внутренний объем 1400 л
- 3 - тип дверей, отличный от глухих со стальными обшивками, где  
**ДС** - дверь/двери стеклянные

## Со стеклянными дверьми

Двери в алюминиевых рамах с механизмом самозакрывания, с легкозаменяемым уплотнителем с магнитной вставкой создают полную герметизацию охлаждаемого пространства, обеспечивают отличный внешний вид и высокие эксплуатационные свойства шкафов.

Шкафы оснащены звуковой сигнализацией об отклонении температуры от заданной.

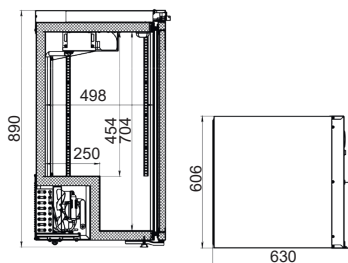
Комплектуются:

- полками или корзинами
- микропереключателем,
- замком,
- внутренней светодиодной подсветкой и светодиодной подсветкой канала (для шкафов с каналом).

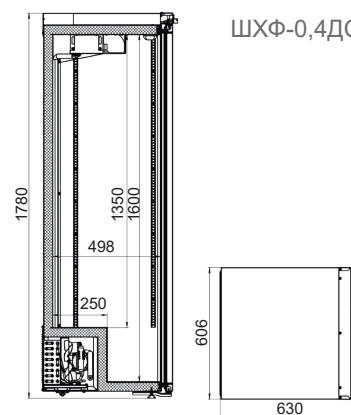


## Фармацевтические шкафы POLAIR со стеклянными дверьми

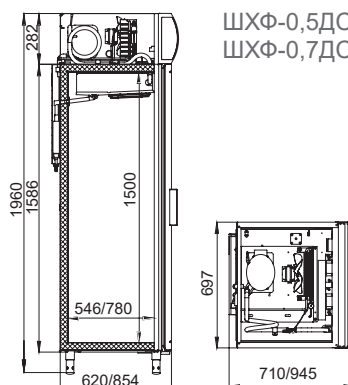
ШХФ-0,2ДС



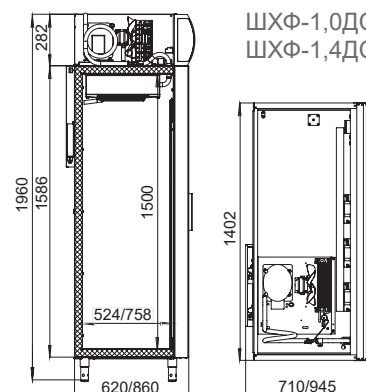
ШХФ-0,4ДС



ШХФ-0,5ДС  
ШХФ-0,7ДС



ШХФ-1,0ДС  
ШХФ-1,4ДС





Модель	ШХФ-0,2ДС	ШХФ-0,4ДС
Диапазон рабочих температур, °С	0...+15	0...+15
Объем, л	200	400
Габаритные размеры, мм	606x630x890	606x630x1780
Система электропитания, В/Гц	230/50	230/50
Потребляемая мощность, Вт, не более	250	250
Расход электроэнергии за сутки, кВт/ч, не более	3	3,6
Размер полки, мм	505x455	505x455
Кол-во полок	3	4
Шаг установки полок, мм	12,5	12,5
Вес нетто/брутто, кг	61/71	91/105
Размеры в упаковке, мм	720x660x1100	720x660x1950



Модель	ШХФ-0,5ДС	ШХФ-0,7ДС	ШХФ-1,0ДС	ШХФ-1,4ДС
Диапазон рабочих температур, °С	0...+15	0...+15	0...+15	0...+15
Объем, л	500	700	1000	1400
Габаритные размеры, мм	697x710x1960	697x945x1960	1402x710x1960	1402x945x1960
Система электропитания, В/Гц	230/50	230/50	230/50	230/50
Потребляемая мощность, Вт, не более	350	400	550	550
Расход электроэнергии за сутки, кВт/ч, не более	4	5,5	7	8
Размер полки, мм	595x460	530x650	595x460	530x650
Кол-во полок	4	4	8	8
Шаг установки полок, мм	12,5	60	12,5	60
Вес нетто/брутто, кг	105/124	122/146	176/206	205/235
Размеры в упаковке, мм	790x744x2125	790x988x2125	1490x744x2125	1490x988x2125

## С глухими дверьми

Гарантируют качественное хранение лекарственных препаратов в необходимых для этого условиях. Шкафы надежно работают даже при высоких внешних температурах: до +40°C.

Цельнозаливные корпуса и двери гарантируют отменную теплоизоляцию содержимого шкафов.

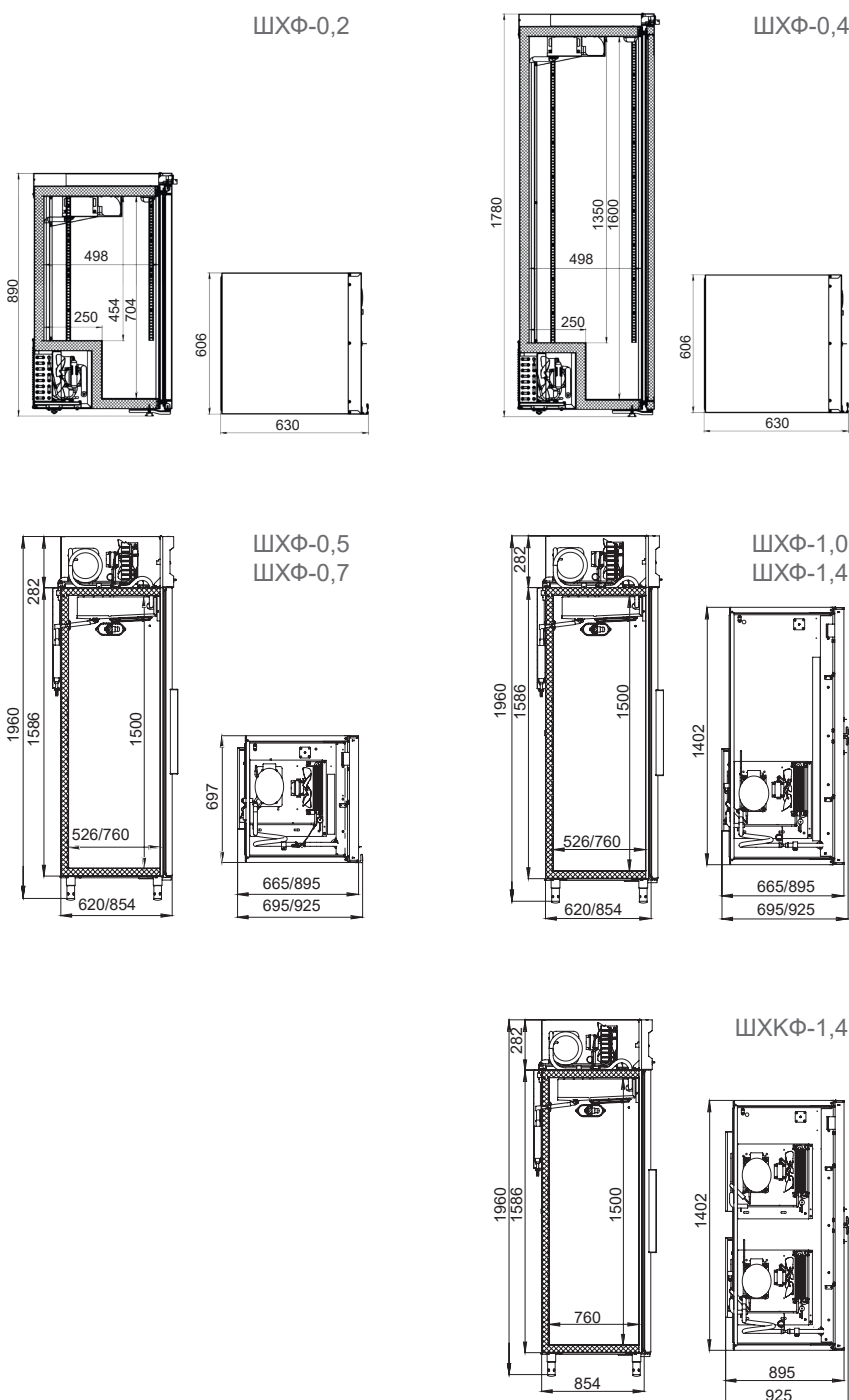
Двери имеют механизм самозакрывания, оснащены легкозаменяемым уплотнителем с магнитной вставкой.

Шкафы оборудованы электронными блоками управления, поддерживающими функцию световой и звуковой сигнализации об отклонении температуры от заданной.

Комплект поставки:

- полки или корзины
- микропереключатели,
- замки,
- внутренняя светодиодная подсветка.

## Фармацевтические шкафы POLAIR с глухими дверьми





Модель	ШХФ-0,2	ШХФ-0,4
Диапазон рабочих температур, °С	0...+15	0...+15
Объем, л	200	400
Габаритные размеры, мм	606x630x890	606x630x1780
Система электропитания, В/Гц	230/50	230/50
Потребляемая мощность, Вт, не более	250	250
Расход электроэнергии за сутки, кВт/ч, не более	2,8	3,2
Размер полки, мм	505x455	505x455
Кол-во полок	3	4
Шаг установки полок, мм	12,5	12,5
Вес нетто/брутто, кг	56/65	82/95
Размеры в упаковке, мм	720x660x1100	720x660x1950



Модель	ШХФ-0,5	ШХФ-0,7	ШХФ-1,0	ШХФ-1,4	ШХФ-1,4
Диапазон рабочих температур, °С	0...+15	0...+15	0...+15	0...+15	0...+15/0...+15
Объем, л	500	700	1000	1400	700 + 700
Габаритные размеры, мм	697x695x1960	697x925x1960	1402x695x1960	1402x925x1960	1402x925x1960
Система электропитания, В/Гц	230/50	230/50	230/50	230/50	230/50
Потребляемая мощность, Вт, не более	350	350	550	550	700
Расход электроэнергии за сутки, кВт/ч, не более	3,5	4	5,5	6	14,5
Размер полки, мм	595x460	530x650	595x460	530x650	530x650
Кол-во полок	4	4	8	8	8
Шаг установки полок, мм	12,5	60	12,5	60	60
Вес нетто/брутто, кг	95/114	112/137	155/184	184/214	214/244
Размеры в упаковке, мм	790x744x2125	790x988x2125	1490x744x2125	1490x988x2125	1490x988x2125

