

UNIBLOCK DB-O

Тип: Горизонтальный Би-блок для камер малого и среднего объема с компактными (DB-O 121-123-221-135) и кубическими (DB-O 235-335-340) воздухоохладителями.

Мощность:

DB-O 121-123-221-135:

Средняя температура: от 1088 до 3747 Вт (от 7 до 38 м³ камера)

Низкая температура: от 720 до 2453 Вт (от 3 до 21 м³ камера).

DB-O 235-335-340:

Средняя температура: от 5224 до 14500 Вт (от 77 до 269 м³ камера)

Низкая температура: от 4245 до 12352 Вт (от 62 до 279 м³ камера).

МОНТАЖ: агрегат – на пол или на кронштейне вне камеры, воздухоохладитель – под потолком внутри ее

СТАНДАРТНАЯ КОМПЛЕКТАЦИЯ:

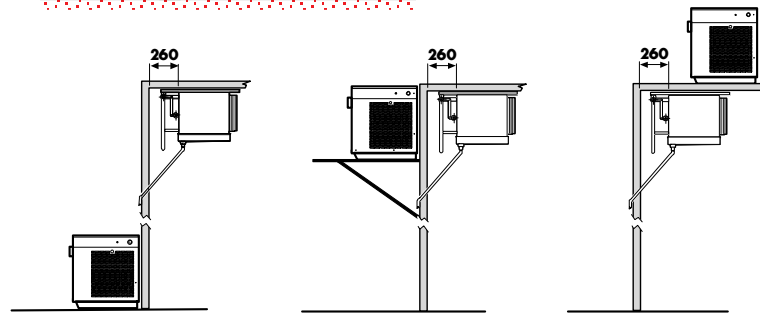
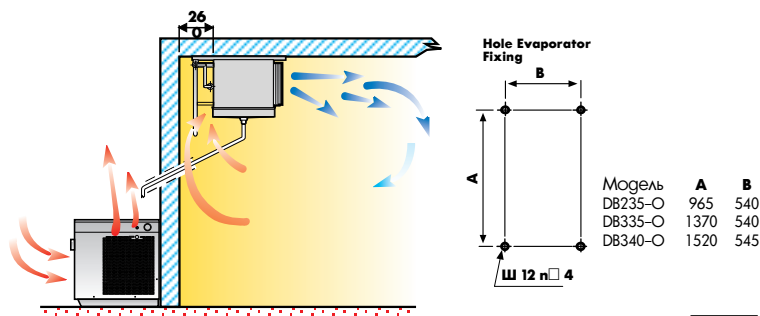
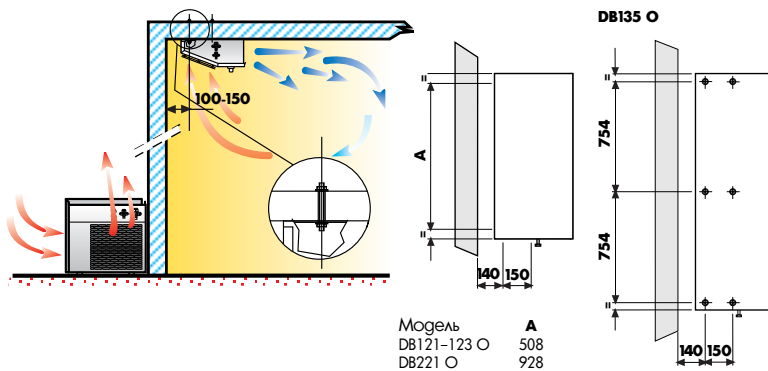
- Герметичный компрессор
- Расширение газа терморегулирующим вентилем
- Циклическая оттайка эл.нагревателями
- Защита давления конденсации
- Электронный регулятор скорости вращения вентиляторов конденсатора (DB-O от 235 до 340)
- Заправлен хладагентом
- Встроенный эл.щит
- Дистанционная панель управления (кабель 5 м)
- Смотровое стекло на жидкостной линии
- Линейный ресивер

ДОПОЛНИТЕЛЬНОЕ ОСНАЩЕНИЕ

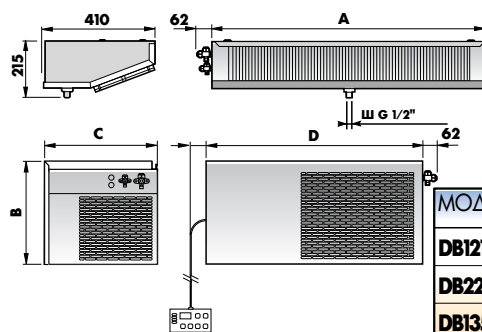
- Конденсатор водяного охлаждения
- Комплект для работы машины на улице (DB-O от 121 до 135), включающий: прессостат или вариатор скорости вращения вентиляторов конденсатора, эл.нагреватель картера компрессора
- Нестандартное напряжение
- Монитор контроля напряжения



МОНТАЖ ПОД ПОТОЛКОМ (воздухоохладитель) НАПОЛЬНЫЙ МОНТАЖ (компр.-конд. агрегат)

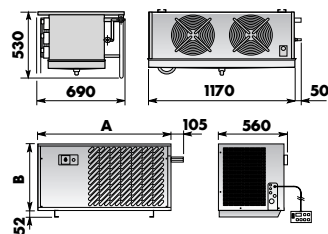


РАЗМЕРЫ



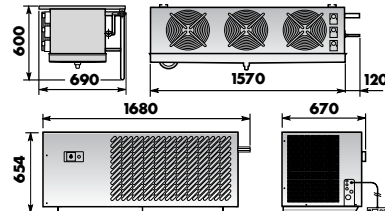
МОД./mm	A	B	C	D
DB121-123 O	614	357	337	620
DB221-O	1034	390	427	820
DB135-O	1614	427	427	820

DB235-O

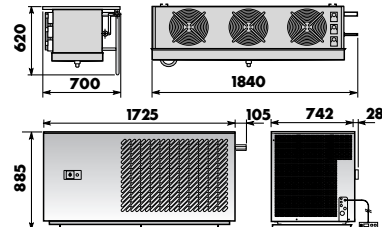


МОД./mm	A	B
MDB235NO02F	1075	542
MDB235TO02F	1075	542
BDB235NO02F	1075	542
BDB235TO02F	1575	602

DB335-O



DB340-O



ТЕХНИЧЕСКИЕ ДАННЫЕ



МАШИНА				КОМПРЕССОР		КОНДЕНСАТОР	ИСПАРИТЕЛЬ			ХОЛОДОПРОИЗВОДИТЕЛЬНОСТЬ (Вт/ч)						
	Напряжение В/Ф/Гц	Потребл. эл.параметры		Вес CU-EU кг	Тип	Номинал. мощность кВт	Объем воздуха м³/ч	Объем воздуха м³/ч	Дальн. струи* м	Т. наружн. 35°C		Т. наружн. 40°C				
		кВт	А							Темп. камеры 0°C	Темп. камеры -20°C	Темп. камеры 0°C	Темп. камеры -20°C			
СРЕДНЕТЕМПЕРАТУРНЫЕ																
MDB121TO02F	230/1~/50	0.7	4.3	43+13	E	0.43	750	600	4		1088	-	1013	-		
MDB123TO02F	230/1~/50	0.8	5	43+13	E	0.5	750	600	4		1264	-	1194	-		
MDB221NO02F	230/1~/50	1	6.3	59+19	E	0.75	1400	1200	4		1854	-	1699	-		
MDB221TO02F	400/3N~/50	1.5	4.3	61+19	E	0.92	1400	1200	4		2108	-	1973	-		
MDB135NO02F	400/3N~/50	1.9	5.4	69+28	E	1.5	1500	1800	4		3265	-	3004	-		
MDB135TO02F	400/3N~/50	2.3	6.2	70+28	E	1.5	1500	1800	4		3747	-	3473	-		
MDB235NO02F	400/3N~/50	2.6	6.4	102+53	E	1.5	3100	4600	11		5224	-	4815	-		
MDB235TO02F	400/3N~/50	3.2	7.4	104+53	E	2.2	3100	4600	11		5971	-	5523	-		
MDB335NO02F	400/3N~/50	4.1	10.4	158+84	E	2.2	4100	6800	11		7926	-	7399	-		
MDB335TO02F	400/3N~/50	5.3	11.6	159+84	E	3	7000	6400	11		10049	-	9348	-		
MDB340NO02F	400/3N~/50	6.6	17.2	195+102	E	3.7	8100	8400	13		12626	-	11691	-		
MDB340TO02F	400/3N~/50	7.6	19.2	220+102	E	5.5	8100	8000	12		14489	-	13411	-		
НИЗКОТЕМПЕРАТУРНЫЕ																
BDB121NO02F	230/1~/50	0.8	4.8	45+13	E	0.75	750	600	4		-	720	-	680		
BDB121TO02F	230/1~/50	0.7	4.5	50+13	E	1.1	750	600	4		-	917	-	868		
BDB123TO02F	230/1~/50	0.9	5.5	50+13	E	1.3	750	600	4		-	1234	-	1177		
BDB221NO02F	230/1~/50	1	6.1	61+19	E	1.3	1400	1200	4		-	1425	-	1343		
BDB221TO02F	400/3N~/50	2.1	5.7	69+19	E	1.5	1400	1200	4		-	1681	-	1596		
BDB135NO02F	400/3N~/50	2.3	6.3	72+28	E	1.5	1500	1800	4		-	2102	-	1913		
BDB135TO02F	400/3N~/50	1.9	5.5	78+28	E	2.2	1500	1800	4		-	2453	-	2294		
BDB235NO02F	400/3N~/50	4.1	9.3	120+53	E	3.7	3100	4600	11		-	4245	-	3835		
BDB235TO02F	400/3N~/50	5.5	12.5	187+53	E	3.7	4100	4600	11		-	5297	-	4814		
BDB335NO02F	400/3N~/50	6.1	13.2	189+84	E	5.5	7000	6800	11		-	7036	-	6393		
BDB335TO02F	400/3N~/50	7.7	16.2	190+84	E	7.5	7000	6400	11		-	8435	-	7679		
BDB340NO02F	400/3N~/50	9.4	22.7	273+102	S	7.5	8100	8400	13		-	10152	-	9434		
BDB340TO02F	400/3N~/50	10.7	25.2	326+102	S	9.2	8100	8000	12		-	12352	-	11453		

125424, г. Москва, Волоколамское шоссе, д. 88, стр. 8

Тел./факс: +74955404600

РУССКИЙ ПРОЕКТ
www.rp.ru

E = Герметичный компрессор
S = Полугерметичный компрессор
CU = Компрессорно-конденсаторный агрегат
EU = Воздухоохладитель
 * = Значения ""гальнобойности струи"" ориентировочны. Они зависят от высоты камеры и ее загрузки, от расположения воздухоохладителя и т.д.