

UNIBLOCK GS

Тип: вертикальная раздельная машина для камер малого и среднего объема.

Мощность:

Средняя температура: от 779 до 3652 Вт (от 4 до 37 м³ камера)

Низкая температура: от 740 до 2650 Вт (от 3 до 34 м³ камера)

Монтаж: компрессорно-конденсаторный агрегат – на стене вне камеры, воздухоохладитель – под потолком внутри ее.

СТАНДАРТНАЯ КОМПЛЕКТАЦИЯ:

- Герметичный компрессор
- Компактный воздухоохладитель
- Защитный прессостат давления конденсации
- Расширение газа капиллярной трубкой
- Оттайка циклическая эл.нагревателями
- Заправка хладагентом
- Встроенный эл.щит
- Электронная панель управления
- Дистанционная клавишная панель (с кабелем 5м)
- Заправленные трубопроводы (длина 2,5м)
- Защитный датчик, сигнализирующий о необходимости очистки конденсатора

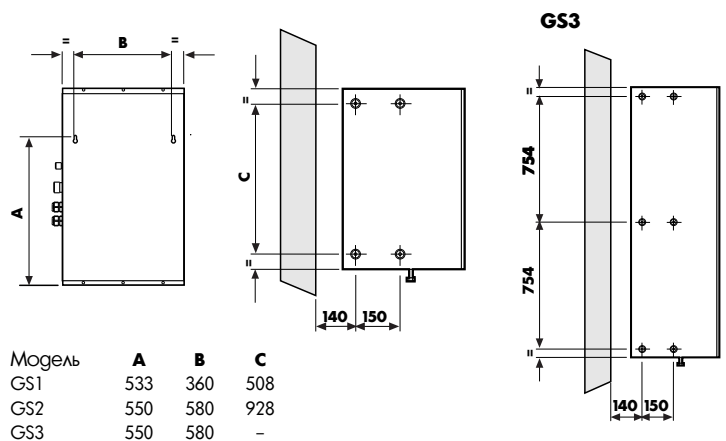
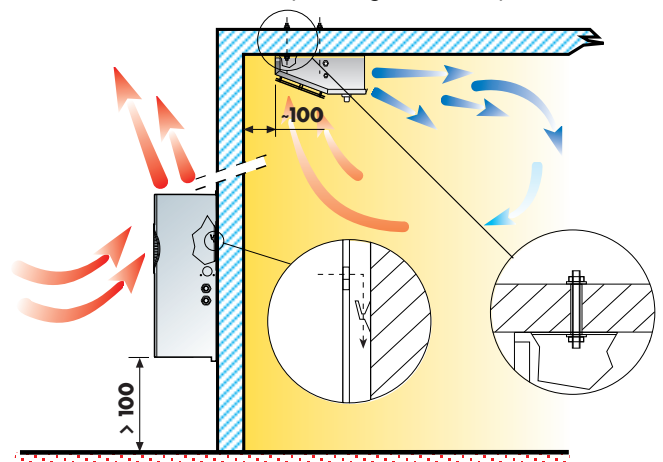
ДОПОЛНИТЕЛЬНОЕ ОСНАЩЕНИЕ

- Контакты для подсоединения к системе наблюдения "Televis"
- Синхронизация работы нескольких машин
- Конденсатор водяного охлаждения
- Шумоизоляция отсека компрессора
- Комплект для работы машины на улице, включающий: прессостат с датчиком или вариатор скорости вращения вентиляторов конденсатора, эл.нагреватель картера компрессора
- Нестандартное напряжение
- Заправленные трубопроводы длиной 5м или 10м
- Монитор контроля напряжения

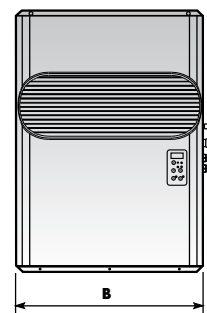
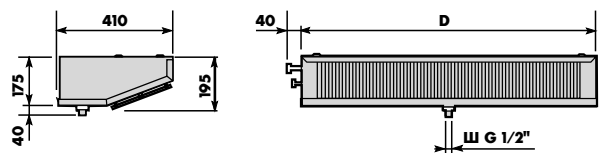


ПОТОЛОЧНЫЙ МОНТАЖ (воздухоохладитель)

НАСТЕННЫЙ МОНТАЖ (компр.-конденсат. агрегат)



РАЗМЕРЫ



МОД./mm	A	B	C	D
GS1	735	400	280	614
GS2	830	620	280	1034
GS3	830	620	350	1614

ТЕХНИЧЕСКИЕ ДАННЫЕ



МАШИНА	ХЛАДАГЕНТ R404A				КОМПРЕССОР		КОНДЕНСАТОР	ИСПАРИТЕЛЬ		ХОЛОДОПРОИЗВОДИТЕЛЬНОСТЬ (Вт/ч)						
	Напряжение	Потребл. эл.параметры		Вес CU-EU	Тип	Номин. мощность	Объем воздуха	Объем воздуха	Дальн. струи*	Т. наружн. 35°C		Т. наружн. 40°C				
		В/Ф/Гц	кВт							А	кг	кВт	м³/ч	м³/ч	м	Темп. камеры
													0°C	-20°C	0°C	-20°C
СРЕДНЕТЕМПЕРАТУРНЫЕ																
MGS10302F	230/1~/50	0.6	3.8	42+13	E	0.25	600	600	4	779	-	721	-			
MGS10502F	230/1~/50	0.6	3.5	43+13	E	0.37	600	600	4	965	-	899	-			
MGS10602F	230/1~/50	0.7	4.1	46+13	E	0.46	600	600	4	1062	-	986	-			
MGS10702F	230/1~/50	0.8	4.9	46+13	E	0.56	600	600	4	1247	-	1171	-			
MGS11002F	230/1~/50	0.9	5.6	54+13	E	0.74	600	600	4	1431	-	1352	-			
MGS21102F	230/1~/50	1.1	6.7	64+19	E	0.74	1200	1200	4	1843	-	1716	-			
MGS21202F	400/3N~/50	1.6	4.7	64+19	E	0.9	1200	1200	4	2176	-	2032	-			
MGS21302F	400/3N~/50	1.8	5.2	64+19	E	1.1	1200	1200	4	2475	-	2319	-			
MGS31502F	400/3N~/50	1.9	5.4	77+28	E	1.1	1500	1800	4	3221	-	2964	-			
MGS32002F	400/3N~/50	2.4	6.3	79+28	E	1.5	1500	1800	4	3652	-	3381	-			
НИЗКОТЕМПЕРАТУРНЫЕ																
BGS11002F	230/1~/50	0.7	3.9	46+13	E	0.74	600	600	4	-	740	-	705			
BGS11202F	230/1~/50	0.8	4.7	54+13	E	0.9	600	600	4	-	923	-	875			
BGS11702F	230/1~/50	1	5.8	54+13	E	1.3	600	600	4	-	1186	-	1129			
BGS21802F	230/1~/50	1.1	7	64+19	E	1.3	1200	1200	4	-	1423	-	1353			
BGS22002F	400/3N~/50	1.6	5.1	64+19	E	1.5	1200	1200	4	-	1656	-	1526			
BGS32002F	400/3N~/50	2.5	6.7	84+28	E	1.5	1500	1800	4	-	2192	-	1995			
BGS33002F	400/3N~/50	2	5.8	84+28	E	2.2	1500	1800	4	-	2650	-	2469			

125424, г. Москва, Волоколамское шоссе, д. 88, стр. 8

Тел./факс: +74955404600

РУССКИЙ ПРОЕКТ
www.rp.ru

E = Герметичный компрессор

CU = Компрессорно-конденсаторный агрегат

EU = Воздухоохладитель

* = значения ""дальности струи"" ориентировочны. Они зависят от высоты камеры и ее загрузки, от расположения воздухоохладителя и т.д.