

# UNIBLOCK RN

Тип: автономный моноблок для камер среднего и крупного объема.

Мощность:

Средняя температура: от 5200 до 12800 Вт (от 76 до 231 м³ камера)

Низкая температура: от 4400 до 11700 Вт (от 64 до 280 м³ камера)

Монтаж: на стене – компрессорно-конденсаторная часть вне камеры, воздухоохлаждающая часть – внутри ее.

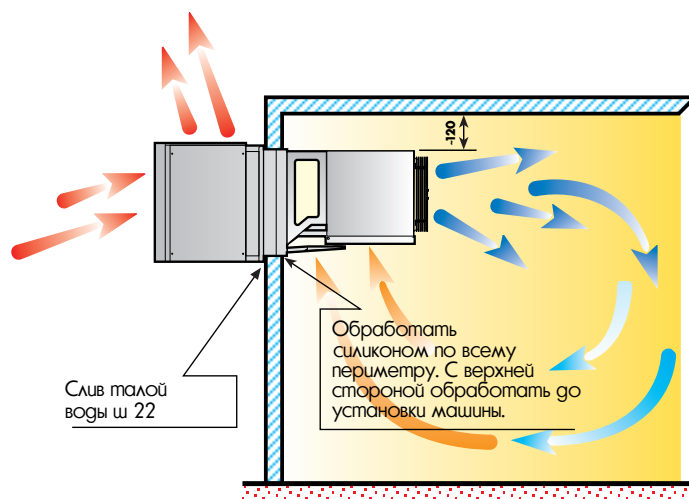
## СТАНДАРТНАЯ КОМПЛЕКТАЦИЯ:

- Спиральный компрессор в шумозащищенном кожухе
- Осевые вентиляторы с пониженной скоростью вращения
- Электронный регулятор скорости вращения
- Расширение газа терморегулирующим вентилем
- Автоматическая циклическая оттайка эл.нагревателями
- Встроенный эл.щит
- Программируемая электронная панель нового поколения
- Прессостаты высокого и низкого давления
- Линейный ресивер
- Смотровое стекло на жидкостной линии

## ДОПОЛНИТЕЛЬНОЕ ОСНАЩЕНИЕ

- Карта аварийной сигнализации
- Модуль соединения с внешней системой наблюдения, дистанционного управления и записи данных
- Удлинительный модуль для использования клавишной панели на расстоянии более 10 м
- Синхронизация работы нескольких машин, смонтированных в одной холод. камере
- Дистанционная панель управления (на одну или на несколько машин в одной холод. камере)
- Монитор контроля напряжения
- Нестандартное напряжение

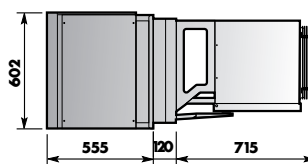
## НАСТЕННЫЙ МОНТАЖ



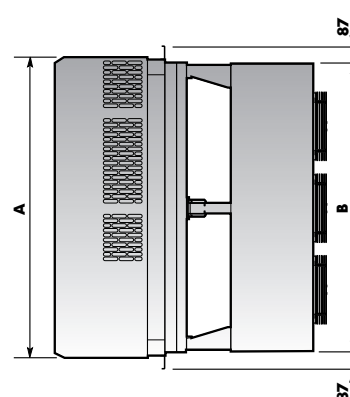
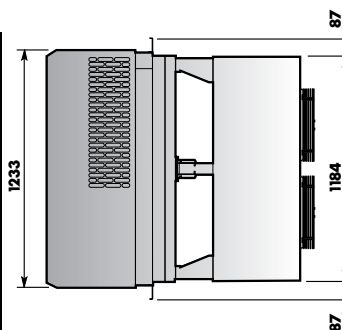
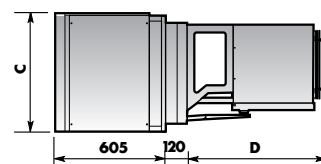
Модель	A	B
RN235	1195	550
RN335	1600	550
RN340	1750	610

## РАЗМЕРЫ

**RN235**



**RN335 - RN340**



МОД./mm	A	B	C	D
<b>RN335</b>	1638	1589	652	765
<b>RN340</b>	1788	1739	702	788

ТЕХНИЧЕСКИЕ ДАННЫЕ



МАШИНА					КОМПРЕССОР		КОНДЕНСАТОР	ИСПАРИТЕЛЬ		ХОЛОДОПРОИЗВОДИТЕЛЬНОСТЬ (Втм)				
	Напряжение	Потребл. эл.параметры		Вес кг	Тип	Номинал. мощность кВт	Объем воздуха м³/ч	Объем воздуха м³/ч	Дальн. струи* м	Т. наружн. 35°C		Т. наружн. 40°C		
		В/Ф/Гц	кВт							А	Темп. камеры 0°C	-20°C	Темп. камеры 0°C	-20°C
<b>СРЕДТЕМПЕРАТУРНЫЕ</b>														
MRN235N02F	400/3N-/50	2.6	6.1	179	E	1.5	4000	4600	11		5179	-	4823	-
MRN235T02F	400/3N-/50	3.2	7.3	180	E	2.2	4000	4600	11		5933	-	5514	-
MRN335N02F	400/3N-/50	3.4	8.2	285	E	2.2	6000	6800	11		7652	-	7133	-
MRN335T02F	400/3N-/50	4	9.4	286	E	3	6000	6400	11		9089	-	8440	-
MRN340N02F	400/3N-/50	5	11.6	324	E	3.7	8000	8400	13		10990	-	10240	-
MRN340T02F	400/3N-/50	6.6	14.8	380	E	5.5	8000	8000	12		12766	-	11896	-
<b>НИЗКОТЕМПЕРАТУРНЫЕ</b>														
BRN235N02F	400/3N-/50	3.5	7.7	191	E	3.7	4000	4600	11		-	4337	-	4024
BRN235T02F	400/3N-/50	4.4	9.5	193	E	3.7	4000	4600	11		-	4883	-	4569
BRN335N02F	400/3N-/50	6.2	13.6	343	E	5.5	6000	6800	11		-	6221	-	5793
BRN335T02F	400/3N-/50	7.9	16.8	343	E	7.5	6000	6400	11		-	7968	-	7454
BRN340N02F	400/3N-/50	8.6	18.5	390	E	7.5	8000	8400	13		-	9539	-	8827
BRN340T02F	400/3N-/50	10.2	21.7	400	E	9.2	8000	8000	12		-	11657	-	10748

125424, г. Москва, Волоколамское шоссе, д. 88, стр. 8

Тел./факс: +74955404600

**РУССКИЙ ПРОЕКТ®**  
www.rp.ru

**E** = Герметичный компрессор

**S** = Полугерметичный компрессор

\* = Значения ""дальнобойности струи"" ориентировочны. Они зависят от высоты камеры и ее загрузки, от расположения воздухоохладителя и т.д.