

EBONY



CRIOCABIN
TASTE PRESERVATION

РУССКИЙ ПРОЕКТ
www.rp.ru

▶ **ESSENZIALITÀ PER UN'ALTA VISIBILITÀ**

Grande visibilità dei prodotti esposti grazie alle superfici piane che riducono al minimo riflessi e rifrazione.

▶ **ESSENTIALITY FOR HIGH VISIBILITY**

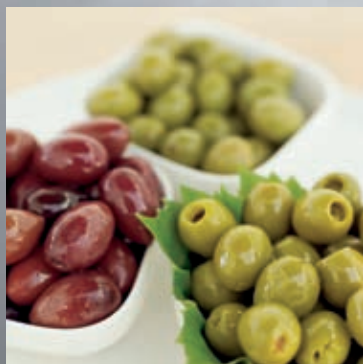
Great visibility of displayed products thanks to flat surfaces reducing reflections to the minimum.

▶ **ESSENTIALITE POUR UNE GRANDE VISIBILITÉ**

Grande visibilité des produits exposés grâce aux surfaces plates qui réduisent au minimum les reflets.

▶ **WESENTLICHKEIT FÜR GROSSE SICHTBARKEIT**

Große Sichtbarkeit der ausgelegten Produkte dank der flachen Flächen, die die Abspiegelung minimal reduzieren.









- ▶ Portacarta multifunzione su richiesta
- ▶ Multifunctional paper holder on request
- ▶ Porte-papier aux plusieurs fonctions sur demande
- ▶ Mehrzweckpapierhalter auf Wunsch











CARATTERISTICHE DEL MOBILE

1. Vetro apribile verso l'alto a pistoncini.
2. Piano d'appoggio superiore fisso in vetro da 36 cm.
3. Illuminazione: tubo fluorescente con luce rosa Osram 76. (p)
4. Piano d'esposizione in acciaio inox AISI 304. (p)
5. Vasca senza componenti frigoriferi per garantire la massima pulizia.
6. Piano in acciaio inox AISI 304 antigraffio (Ebony A) o rivestito in Corian mod. Dusk - Aurora - Vanilla (Ebony D). (p)
7. Piano di lavoro da 36 cm con portacarta grande. *
8. Portacarta.
9. Chiusura posteriore con pannello in lamiera plastificata.
10. Ripiano posteriore sottovasca. *
11. Zoccolo parapolvere su tutto il perimetro del banco.
12. Interno del mobile in acciaio inox AISI 304.
13. Frontale in acciaio inox Scotch-Brite. (p)
14. Canalizzabile.
15. Illuminazione frontale. *
16. Cornice frontale in alluminio lucido. (p)
17. Inserto cornice in acciaio inox Scotch-Brite. (p)
18. Ventilazione frontale antiappannante.
19. Angoli a spigolo e/o sferici 90°-45°-22,5° a seconda delle versioni.

CARACTERISTIQUES DE LA VITRINE

1. Vitre relevable.
2. Plan d'appui supérieur fixe en verre de 36 cm.
3. Eclairage: tube fluorescent avec lumière rose Osram 76. (p)
4. Plan d'exposition en acier AISI 304. (p)
5. Cuve sans composantes frigorifiques afin de garantir le nettoyage maximum.
6. Surface en acier inox AISI 304 anti-rayure (Ebony A) ou rhabillé en Corian mod. Dusk - Aurora - Vanilla (Ebony D). (p)
7. Tablette de travail de 36 cm avec porte papier du type "comfort". *
8. Porte-papier.
9. Panneau arrière en tôle plastifiée.
10. Réserve derrière sous cuve. *
11. Plinthe de sol périmétral.
12. Intérieur de la vitrine en acier inox AISI 304.
13. Panneau frontal en acier inox Scotch-Brite. (p)
14. Canalisable.
15. Eclairage frontal. *
16. Décor frontal en aluminium finition polie. (p)
17. Insertion de bande frontal en acier inox Scotch-Brite. (p)
18. Ventilation frontale antibuée.
19. Coins anguleux et/ou sphériques 90°-45°-22,5° suivant les versions.

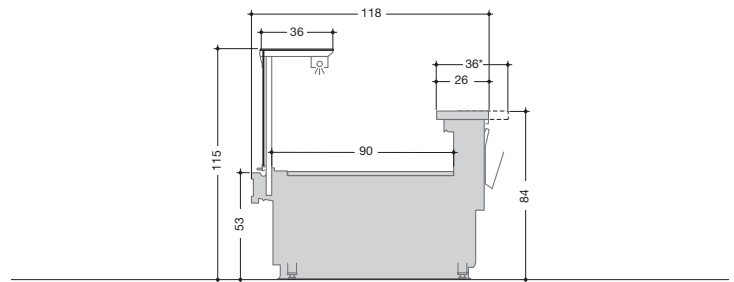
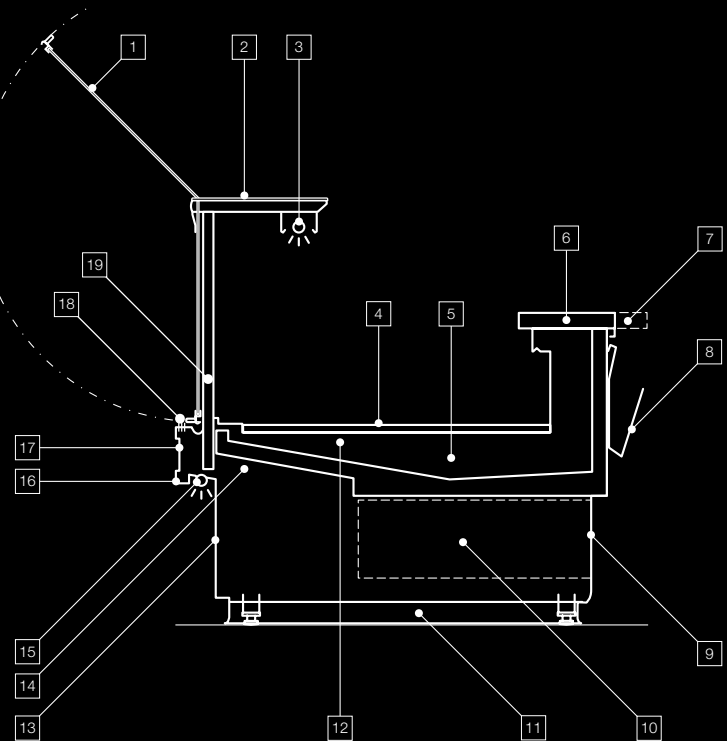
(p) Personalizzabile a richiesta / Customizable on request / Personnalisable sur demande / Auf Kundenwünsche anpassbar - * Optional

CABINET FEATURE

1. Lift-up glass.
2. Fixed 36 cm glass top surface.
3. Lighting: fluorescent tube with rose light Osram 76. (p)
4. AISI 304 stainless steel display surface. (p)
5. Tank without freezing components to allow maximum cleaning.
6. Scratchproof AISI 304 stainless steel surface (Ebony A) or clad in Corian mod. Dusk - Aurora - Vanilla (Ebony D). (p)
7. Working Board 36 cm with compartment paper holder, "comfort" type. *
8. Paper holder.
9. Back panel in plastic-coated iron sheet.
10. Lower back storage. *
11. Perimetrical bumper skirting.
12. AISI 304 stainless-steel unit interior.
13. Scotch-Brite Stainless steel front panel. (p)
14. Multiplexable.
15. Front lighting. *
16. Front frame in aluminium with polished finishing. (p)
17. Scotch-Brite stainless steel frame insert. (p)
18. Anti-fogging front ventilation.
19. Angular corners and/or spherical corners 90°-45°-22,5° depending on the versions.

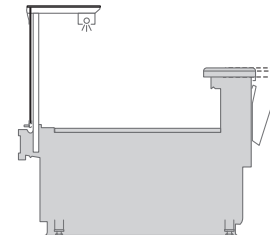
EIGENSCHAFTEN DES MÖBELS

1. Hebeglasscheibe.
2. Fix montierte, obere Ablage aus Glas, Breite: 36 cm.
3. Beleuchtung: Leuchtrohr mit rosa Lichtern Osram 76. (p)
4. Auslegefläche aus Edelstahl AISI 304. (p)
5. Wanne ohne Kühlbestandteile um maximale Reinigung zu garantieren.
6. Ebene aus Edelstahl AISI 304, kratzfest (Ebony A) oder mit Corian verkleidet mod. Dusk - Aurora - Vanilla (Ebony D). (p)
7. Arbeitsbrett Ausführung, 36 cm mit Papierfach mit 1 Taschen vom Typ "comfort". *
8. Papierfach.
9. Rückwandverkleidung in plastifiziertem Blech.
10. Ungekühlter Abstellraum auf Bedienseite. *
11. Umlaufende Wischleiste.
12. Innenverarbeitung des Möbels aus rostfreiem Edelstahl AISI 304.
13. Frontblende aus Edelstahl Scotch-Brite. (p)
14. Zusammenbaubar.
15. Frontbeleuchtung. *
16. Frontrahmen aus Aluminium mit polierter Verfeinerung. (p)
17. Rahmeneinsatz aus Edelstahl Scotch-Brite. (p)
18. Antibeschlag Frontumluftkühlung.
19. Scharfkantiger Winkel und/oder Kugelwinkel 90°-45°-22,5° je nach Ausführung.



EBONY A

Angoli a spigolo; su richiesta eseguibili con qualsiasi gradazione.
Angular corners; on demand any corner degree is possible.
Coins anguleux; sur demande tout degré d'inclinaison possible.
Eckige Winkel; auf Wunsch mit jedem Winkelgrad erhältlich.



EBONY D

Angoli sferici 90°-45°-22,5° aperti e chiusi.
Spherical corners 90°-45°-22,5° internal and external.
Angles sphériques 90°-45°-22,5° fermé et ouvert.
Aberundete Winkel 90°-45°-22,5° aussen und innen.



125424, г. Москва, Волоколамское шоссе, д. 88, стр. 8

Тел./факс: +74955404600

РУССКИЙ ПРОЕКТ
www.rp.ru