

NEW



**CRIOCABIN**  
TASTE PRESERVATION

**РУССКИЙ ПРОЕКТ**  
[www.rp.ru](http://www.rp.ru)

► ESCLUSIVITÀ ANCHE NEL SELF SERVICE

Espositore self service che può essere canalizzato ai modelli Evolution - Ebony.

► EXCLUSIVE EVEN IN THE SELF-SERVICE VERSION

Self-service cabinet to be multiplexed to models Evolution - Ebony.

► EXCLUSIVITÉ MEME AVEC LA VERSION LIBRE SERVICE

Vitrine libre service qui peut se canaliser aux modèles Evolution - Ebony.

► EXKLUSIV AUCH BEI DER SB VERSION

Ausstellungstheke Selbstbedienung, die sich an die Modelle Evolution - Ebony zusammenbauen lässt.







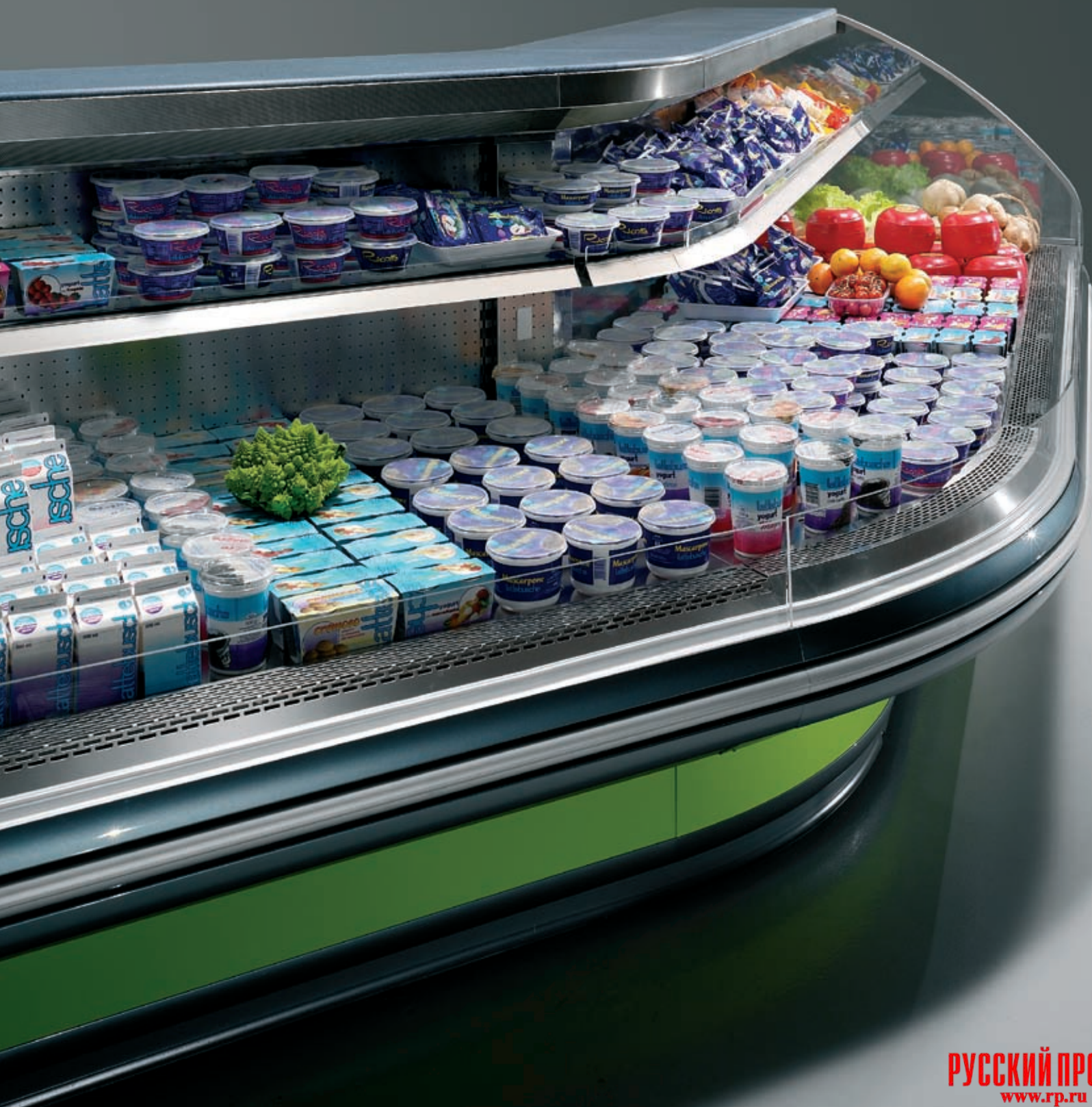


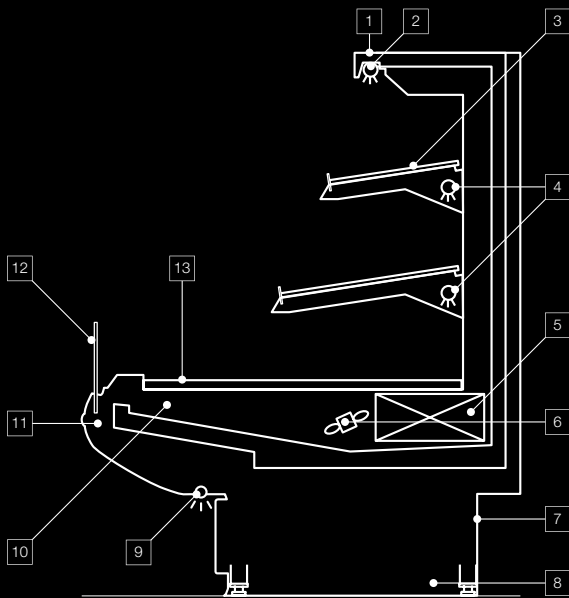












#### CARATTERISTICHE DEL MOBILE

1. Cappello in acciaio inox AISI 304 antigraffio.
2. Illuminazione: tubo fluorescente con luce rosa Osram 76. (p)
3. Ripiani in acciaio inox AISI 304 inclinabili con porta prezzo.
4. Illuminazione ripiani: tubi fluorescenti con luce rosa Osram 76. (p)
5. Evaporatore con verniciatura anticorrosione.
6. Refrigerazione ventilata con potenziometro per regolazione della portata.
7. Chiusura posteriore con pannello in lamiera plastificata.
8. Zoccolo parapolvere su tutto il perimetro del banco.
9. Illuminazione frontale. \*
10. Interno del mobile in acciaio inox AISI 304.
11. Canalizzabile.
12. Frontalino Plexiglass.
13. Piano d'esposizione in acciaio inox AISI 304. (p)

#### CARACTERISTIQUES DE LA VITRINE

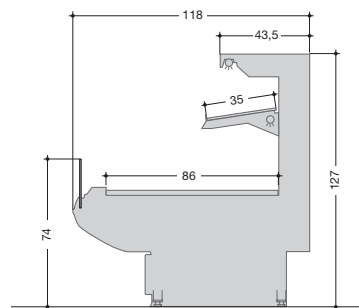
1. Tablette supérieure en acier inox AISI 304 anti-rayure.
2. Eclairage: tube fluorescent avec lumière rose Osram 76. (p)
3. Rayons en acier inox AISI 304 inclinables avec porte-prix.
4. Eclairage étagères: tubes fluorescents avec lumière rose Osram 76. (p)
5. Évaporateur avec vernis anti-corrosion.
6. Réfrigération ventilée avec potentiomètre pour régulation du débit d'air.
7. Panneau arrière en tôle plastifiée.
8. Plinthe de sol périmétral.
9. Eclairage frontal. \*
10. Intérieur de la vitrine en acier inox AISI 304.
11. Canalisable.
12. Element frontal de désembuage en Plexiglass.
13. Plan d'exposition en acier AISI 304. (p)

#### CABINET FEATURE

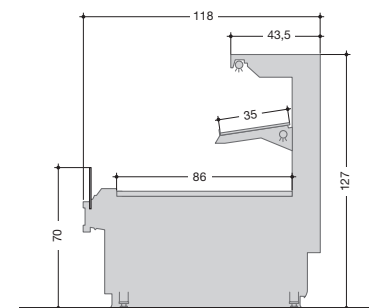
1. Top shelf in stainless steel AISI 304 scratchproof.
2. Lighting: fluorescent tube with rose light Osram 76. (p)
3. AISI 304 stainless steel shelves, can be tilted, with price holder.
4. Shelf lighting: fluorescent tubes with rose light Osram 76. (p)
5. Evaporator with anti-corrosion painting.
6. Ventilated refrigeration with potentiometer to adjust air flow rate.
7. Back panel in plastic-coated iron sheet.
8. Perimetrical bumper skirting.
9. Front lighting. \*
10. AISI 304 stainless-steel unit interior.
11. Multiplexable.
12. Plexiglass demister spoiler.
13. AISI 304 stainless steel display surface. (p)

#### EIGENSCHAFTEN DES MÖBELS

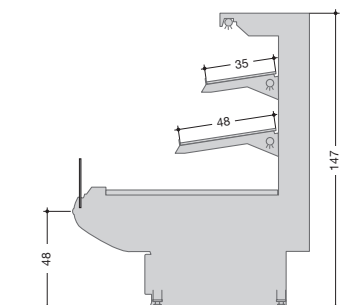
1. Zahitafel aus kratzfestem Edelstahl 304.
2. Beleuchtung: Leuchtröhre mit rosa Lichtern Osram 76. (p)
3. Ebenen aus Edelstahl AISI 304, können geneigt werden, zum Türpreis.
4. Beleuchtung der Ebenen: Leuchtröhren mit rosafarbigem Licht Osram 76. (p)
5. Verdunster mit korrosionsfester Lackierung.
6. Durchlüftete Kühlung mit Potentiometer für die Einstellung der Luftmenge.
7. Rückwandverkleidung in plastifiziertem Blech.
8. Umlaufende Wischleiste.
9. Frontbeleuchtung. \*
10. Innenverarbeitung des Möbels aus rostfreiem Edelstahl AISI 304.
11. Zusammenbaubar.
12. Kleine Luftprallscheibe aus Plexiglas.
13. Auslegefläche aus Edelstahl AISI 304. (p)



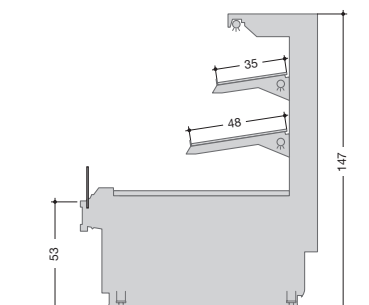
ELFIN MD130



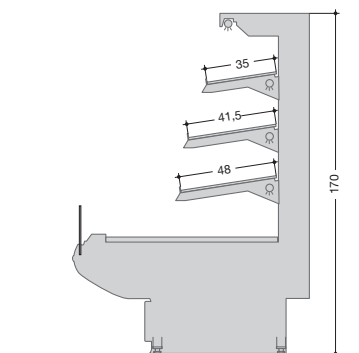
ELFIN MA130



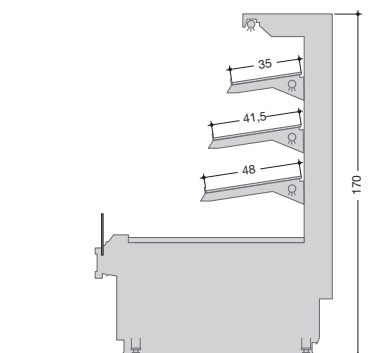
ELFIN MD150



ELFIN MA150



ELFIN MD170



ELFIN MA170

(p) Personalizzabile a richiesta / Customizable on request / Personnalisable sur demande / Auf Kundenwünsche anpassbar - \* Optional





125424, г. Москва, Волоколамское шоссе, д. 88, стр. 8

Тел./факс: +74955404600

**РУССКИЙ ПРОЕКТ**  
[www.rp.ru](http://www.rp.ru)