



Сушильный барабан

T5130, T5130C

Особенности и преимущества

- **Compass Pro®** Возможности микропроцессорной системы:
 - Большой дисплей и ручка управления позволяют легко выбирать программы
 - Выбор языка
 - Кнопка быстрого пуска и кнопка функций для часто используемых программ
 - Пакеты программ сушки, оптимизированные по экономичности, деликатности и продолжительности
 - Программа обслуживания для регулировки параметров
 - Подключение по USB
- Контроль остаточной влажности белья для точности результата сушки и снижения энергопотребления
- Реверс барабана позволяет предотвратить запутывание длинных изделий
- Барабан из нержавеющей стали
- Возможность перенавешивания дверцы в целях повышения эргономики
- Свободный доступ к основным частям барабана сверху и сзади для простоты обслуживания
- Монетная версия E-sorower позволяет избежать пересушивания одежды и снижает энергопотребление
- T5130C: Для оптимальной производительности температура в помещении не должна превышать 25 °C



Οι εμφανιζόμενες εικόνες αποτελούν μια απεικόνιση του προϊόντος μόνο και ενδέχεται να υπάρχουν διαφορές.

Основные опции

- Передняя панель из нержавеющей стали
- Подключение к системе бронирования/приема платежей или счетчику монет
- Специальная база для монтажа сушильного барабана T5130 над стиральной машиной W555H
- Рама основания из нержавеющей стали
- Встроенная система конденсации

Основные характеристики	T5130	T5130C
Номинальная загрузка, коэффициент заполнения 1:22 кг/фунт	6/13	6/13
Объем барабана л	130	130
Диаметр барабана мм	575	575
Нагрев электрический кВт	5.1 / 3.2	3.0
Потребление ресурсов на 1 цикл сушки*:		
Общее время сушки при полной загрузке мин	32	55
Потребление электроэнергии при полной загрузке кВт·ч	2.78	2.96
Испарение воды г/мин	92.8	48
Энергия кВт·ч/литр испаряемой воды кВт·ч/л	0.94	1.00

* При номинальной загрузке 100% хлопчатобумажных изделий с начальной влажностью 50% и конечной влажностью 0%.

Сертифицирована в соответствии с требованиями стандартов ISO 9001, ISO 14001 и соответствует классу защиты IP X4.



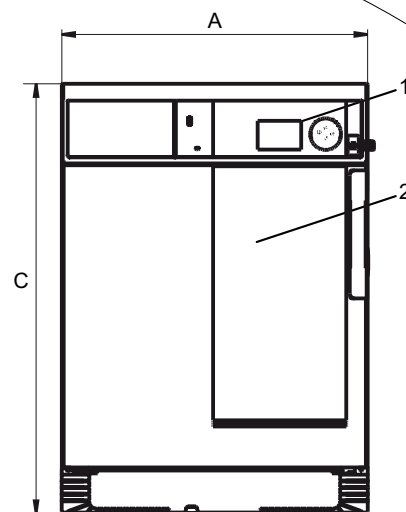
Электрические подключения*					
Альтернативный нагрев	Основное напряжение	Гц	Питание нагревания кВт	Всего питание кВт	Рекомендуемый предохранитель А
С электронагревом T5130	220-230V 1 ~	50/60	3.1	3.3	16
	240V 1 ~	50/60	3.2	3.5	16
	220-230V 3 ~	50/60	3.1	3.3	16
	240V 3 ~	50/60	3.2	3.5	16
	220-230V 3 ~	50/60	4.9	5.1	16
	240V 3 ~	50/60	5.1	5.4	16
	380-400V 3 ~	50/60	4.9	5.1	10
	415V 3 ~	50/60	5.1	5.3	10
	440V 3 ~	60	5.1	5.4	10
	480V 3 ~	60	5.1	5.3	10
T5130C	380-400V 3N ~	50/60	4.9	5.1	10
	440V 3 ~	60	3.0	3.4	10
	380-400V 3N ~	50/60	3.0	3.3	10
	220-230V 3 ~	50/60	2.9	3.3	10

Подключения		T5130	T5130C
Диаметр воздухоотвода	мм	ø 100	-
Максимальный расход воздуха	м³/ч	240	-
Слив конденсата		-	1/2"
Максимальное статическое обратное давление	Па	80	-
Уровни шума			
Уровень звукового давления в воздухе	дБ(А)	<70	<70
Теплопотери			
% от установленной мощности, макс.		15	15
Транспортировочные данные**			
Транспортировочный объем	нетто, кг м³	58 0.51	57 0.63
Дополнительные аксессуары			
База для монтажа сушильного барабана T5130 сверху стиральной машины W555H		x	x
Рама основания из нержавеющей стали		x	x
Размеры в мм			
A Ширина		597	597
B Глубина		725	725
C Высота		839	839
D		138	138
E		50	50
F		89	89
G		200	200

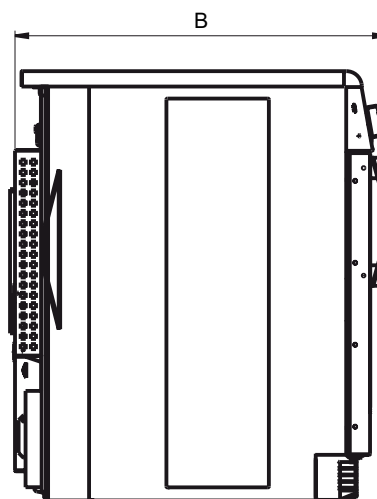
- 1 Панель управления
- 2 Дверь загрузки ø 370 мм
- 3 Электрическое подключение
- 4 Присоединение вытяжки
- 5 Отвод конденсата

* Возможно подключение к другим напряжениям, см. руководство по установке.

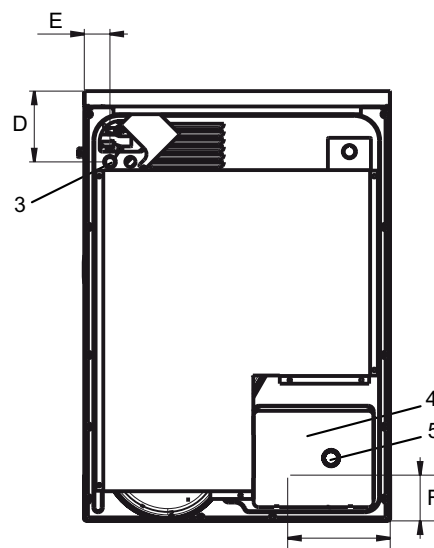
** Средние значения. Вес с тарой/транспортировочный объем зависит от конфигурации. За точными значениями обратитесь в отдел логистики.



Вид спереди



Вид слева



Вид сзади