



Сушильный барабан

T5550

Особенности и преимущества

- Осевой воздушный поток и компактная конструкция обеспечивают низкое энергопотребление
- Высокая производительность — 2 полных загрузки в час
- Большая дверь для удобства загрузки и выгрузки белья
- Простой и эргономичный доступ к льняному фильтру
- Превосходный коэффициент испарения воды на кВт ч
- Монетная версия Eсорower позволяет избежать пересушивания одежды и снижает энергопотребление
- Программный контроль Compass Pro
 - Большой и четкий дисплей с ручкой управления позволяет легко выбирать программы
 - Легкий доступ к удобному для пользователя интерфейсу
 - Выбор языка
 - Пакеты программ сушки, оптимизированные по экономичности, осторожности обращения и времени
 - Программа обслуживания для регулировки параметров
 - Подключение по USB

Основные опции

- Передняя панель из нержавеющей стали
- Барабан из нержавеющей стали
- Контроль остаточной влажности белья (RMC)
- Подключение к системе бронирования/приема платежей или счетчику монет
- Реверс барабана
- Кнопка аварийного останова
- Выключатель питания
- Двигатель с частотным управлением

Дополнительные принадлежности

- Подача свежего воздуха
- Вытяжка сверху
- Вставка для сушки специального оборудования



Οι εμφανιζόμενες εικόνες αποτελούν μια απεικόνιση του προϊόντος μόνο και ενδέχεται να υπάρχουν διαφορές.

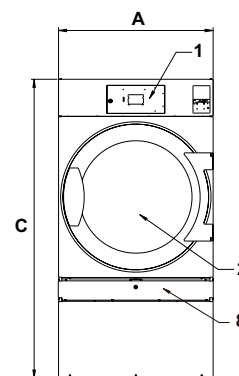
Основные характеристики			T5550			
Номинальная загрузка, коэффициент заполнения 1:18	кг/фунт		30.5/67.2			
	коэффициент заполнения 1:22	кг/фунт	25/55.1			
Объем барабана	л		550			
Диаметр барабана	мм		913			
Нагрев	электрический	кВт	24/32			
	газовый	БТЕ/ч (кВт)	11 2700 (33)			
	пар при 600-700 кПа	кВт	36			
Потребление ресурсов на 1 цикл сушки*:			24 кВт	32 кВт	Газ	Пар
Общее время сушки при 25 кг	мин		31	23	24	23
Потребление электроэнергии при 25 кг	кВт·ч		12.29	12.19	13.27	15.24
Испарение	г/мин		409	543	512	550
Энергия кВт·ч/литр испаряемой воды	кВт·ч/л		0.98	0.98	1.06	1.22

* При номинальной нагрузке 100% хлопчатобумажных изделий с начальной влажностью 50% и конечной влажностью 0%.

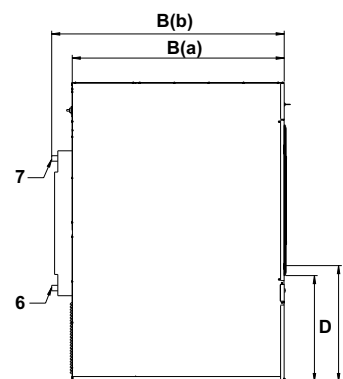


Электрические подключения*					
Альтернативный нагрев	Основное напряжение	Гц	Питание нагрева кВт	Всего питание кВт	Рекомендуемый предохранитель А
С газовым / С паровым нагревом	220-240V 1 ~ 220-240V 3 ~ 380-415V 3 ~	50/60 50/60 50/60	- - -	1.9 2.4 2.6	10 10 10

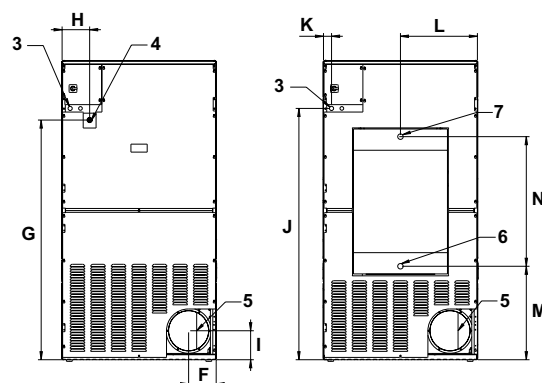
Подсоединение пара, газа и воздуха			T5550
Пар		ISO 7/1-R	1"
Давление пара		кПа	100-1000
Расход пара		кг/ч	65
Конденсат		ISO 7/1-R	1"
Газ	NG/PG	ISO 7/1-R	1/2"
Давление газа	Природный газ	Па	2000
	Пропан	мбар	20
		Па	2800-3700
		мбар	28-37
Диаметр воздухоотвода		ø mm	200
Максимальный расход воздуха:			
	Электрический	50 Гц / 60 Гц	м³/ч 940 / 940
	Газовый	50 Гц / 60 Гц	м³/ч 940 / 940
	Паровой	50 Гц / 60 Гц	м³/ч 1080 / 1080
Максимальное статическое обратное давление:			
	Электрический	50 Гц / 60 Гц	Па 480 / 950
	Газовый	50 Гц / 60 Гц	Па 420 / 900
	Паровой	50 Гц / 60 Гц	Па 1300 / 1550
Уровни шума			
Уровень звукового давления в воздухе		дБ(А)	<70
Теплопотери			
% от установленной мощности, макс.			15
Транспортировочные данные**			
Транспортировочный объем	нетто, кг		280
	в упаковке, м³		2.80
Размеры в мм			
A	Ширина		961
B(a)	Глубина		1365
B(b)	Глубина		1445
C	Высота		1869
D			660
E			720
F			170
G			1490
H			200
I			180
J			1560
K			50
L			480
M			580
N			805
1	Панель управления		
2	Дверь загрузки ø 810 mm		
3	Электрическое подключение		
4	Подвод газа		
5	Присоединение вытяжки		
6	Отвод конденсата		
7	Подвод пара		
8	Фильтр для ворса		



Вид спереди



Вид слева



Электр., газ

Пар

Вид сзади

* Возможно подключение к другим напряжениям, см. руководство по установке.

** Средние значения. Вес с тарой/транспортировочный объем зависит от конфигурации. За точными значениями обратитесь в отдел логистики.