



# Сушильный барабан

## T5675

### Особенности и преимущества

- Осевой воздушный поток и компактная конструкция обеспечивают низкое энергопотребление
- Высокая производительность — 2 полных загрузки в час
- Большая дверь для удобства загрузки и выгрузки белья
- Простой и эргономичный доступ к льняному фильтру
- Превосходный коэффициент испарения воды на кВт ч
- Монетная версия Eсорower позволяет избежать пересушивания одежды и снижает энергопотребление
- Программный контроль Compass Pro
  - Большой и четкий дисплей с ручкой управления позволяет легко выбирать программы
  - Легкий доступ к удобному для пользователя интерфейсу
  - Выбор языка
  - Пакеты программ сушки, оптимизированные по экономичности, осторожности обращения и времени
  - Программа обслуживания для регулировки параметров
  - Подключение по USB

### Основные опции

- Передняя панель из нержавеющей стали
- Барабан из нержавеющей стали
- Контроль остаточной влажности белья (RMC)
- Подключение к системе бронирования/приема платежей или счетчику монет
- Реверс барабана
- Кнопка аварийного останова
- Выключатель питания
- Двигатель с частотным управлением

### Дополнительные принадлежности

- Подача свежего воздуха
- Вытяжка сверху
- Вставка для сушки специального оборудования



Οι εμφανιζόμενες εικόνες αποτελούν μια απεικόνιση του προϊόντος μόνο και ενδέχεται να υπάρχουν διαφορές.

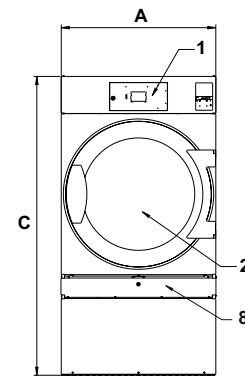
Основные характеристики			T5675			
Номинальная загрузка, коэффициент заполнения 1:18	кг/фунт		37.5/82.7			
	коэффициент заполнения 1:22	кг/фунт	30.6/67.5			
Объем барабана	л		675			
Диаметр барабана	мм		913			
Нагрев	электрический	кВт	32/40			
	газовый	БТЕ/ч (кВт)	14 3400 (42)			
	пар при 600-700 кПа	кВт	46			
<b>Потребление ресурсов на 1 цикл сушки*:</b>			<b>32 кВт</b>	<b>40 кВт</b>	<b>Газ</b>	<b>Пар</b>
Общее время сушки при 30.6 кг	мин		28	23	23	22
Потребление электроэнергии при 30.6 кг	кВт·ч		15.10	15.08	16.42	19.27
Испарение	г/мин		544	676	653	700
Энергия кВт·ч/литр испаряемой воды	кВт·ч/л		0.98	0.98	1.07	1.26

\* При номинальной нагрузке 100% хлопчатобумажных изделий с начальной влажностью 50% и конечной влажностью 0%.

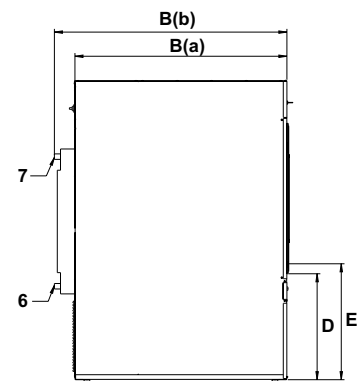


Электрические подключения*					
Альтернативный нагрев	Основное напряжение	Гц	Питание нагрева кВт	Всего питание кВт	Рекомендуемый предохранитель А
С газовым / С паровым нагревом	220-240V 1 ~ 220-240V 3 ~ 380-415V 3 ~	50/60 50/60 50/60	- - -	2.0 2.4 2.5	10 10 10

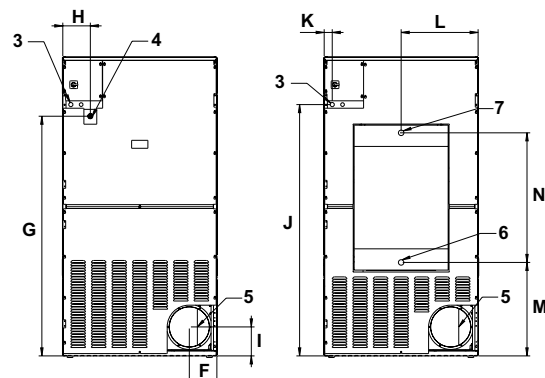
Подсоединение пара, газа и воздуха		T5675
Пар	ISO 7/1-R	1"
Давление пара		кПа 100-1000
Расход пара		кг/ч 65
Конденсат	ISO 7/1-R	1"
Газ	NG/PG	ISO 7/1-R
Давление газа	Природный газ	Па 2000
	Пропан	мбар 20
		Па 2800-3700
		мбар 28-37
Диаметр воздухоотвода		Ø mm 200
Максимальный расход воздуха:		
	Электрический 50 Гц / 60 Гц	м³/ч 1140 / 1140
	Газовый 50 Гц / 60 Гц	м³/ч 1140 / 1140
	Паровой 50 Гц / 60 Гц	м³/ч 1380 / 1380
Максимальное статическое обратное давление:		
	Электрический 50 Гц / 60 Гц	Па 270 / 800
	Газовый 50 Гц / 60 Гц	Па 410 / 800
	Паровой 50 Гц / 60 Гц	Па 900 / 1100
<b>Уровни шума</b>		
Уровень звукового давления в воздухе	дБ(А)	<70
<b>Теплопотери</b>		
% от установленной мощности, макс.		15
<b>Транспортировочные данные**</b>		
Транспортировочный объем	нетто, кг в упаковке, м³	283 3.25
<b>Размеры в мм</b>		
A	Ширина	961
B(a)	Глубина	1560
B(b)	Глубина	1640
C	Высота	1857
D		660
E		720
F		170
G		1490
H		200
I		180
J		1560
K		50
L		480
M		580
N		805
1	Панель управления	
2	Дверь загрузки Ø 810 mm	
3	Электрическое подключение	
4	Подвод газа	
5	Присоединение вытяжки	
6	Отвод конденсата	
7	Подвод пара	
8	Фильтр для ворса	



Вид спереди



Вид слева



Электр., газ

Пар

Вид сзади

\* Возможно подключение к другим напряжениям, см. руководство по установке.

\*\* Средние значения. Вес с тарой/транспортировочный объем зависит от конфигурации. За точными значениями обратитесь в отдел логистики.