



Стиральная машина с устройством отжима W5105H

Особенности и преимущества

- **Compass Pro®** Возможности микропроцессорной системы:
 - Большой дисплей и единая ручка управления позволяют легко выбирать программы
 - Выбор языка
 - Кнопка быстрого выбора и кнопка функций для часто используемых программ стирки и функций
 - Пакеты программ стирки, оптимизированные по *Экономичности, Производительности и Времени*. (Доступно в общих программах)
- **AS — Автоматическая экономия:**
 - Машина взвешивает белье и устанавливает количество воды и энергии в соответствии с весом загруженного белья. Это позволяет значительно экономить воду и энергию при неполной загрузке машины. (Доступно в общих программах)
- Чрезвычайно низкое потребление воды и электроэнергии — см. таблицу ниже
- Контейнер моющего средства с четырьмя отсеками для ручного дозирования порошка и жидких моющих средств
- Сильный отжим обеспечивает эффективную сушку
- Дверца с прокладкой и усиленными петлями для интенсивной эксплуатации
- Нержавеющая и оцинкованная сталь во всех жизненно важных узлах, что обеспечивает высокую степень защиты от коррозии
- **Power Balance:**
 - Увеличивает до максимума силу отжима, что обеспечивает высокую степень удаления воды и большую экономию при сушке
 - Уменьшает до минимума нагрузку на машину, что обеспечивает безотказную работу и увеличивает срок службы машины
 - Уменьшает вибрацию, что делает возможным установку машины в любом месте



Οι εμφανιζόμενες εικόνες αποτελούν μια απεικόνιση του προϊόντος μόνο και ενδέχεται να υπάρχουν διαφορές.

Основные опции

- Автоматическая подача жидкого моющего средства (дополнительная плата ввода-вывода)
- Передняя панель из нержавеющей стали
- Подключение к системе бронирования/приема платежей или счетчику монет
- Водоотливной насос

Основные характеристики		W5105H				
Максимальная загрузка белья	коэффициент заполнения 1:9	кг/фунт	11/25			
Барaban,	объем	(литр)	105			
	диаметр	ø мм	595			
	Отжим	rpm	1165			
G-фактор			450			
Стандартные варианты нагрева	электричество	кВт	7.5 / 10.0			
Варианты нагрева с низким энергопотреблением	электричество	кВт	3.0			
	пар		x			
	без нагрева		x			
Потребление ресурсов при программе "normal 60°C"			Эл.		Пар***	
Экономия*						
Полное время цикла	мин.	48	45	48	45	
Потребление воды (хол.+гор.)	(литр)	74+17	38+10	91+0	48+0	
Потребление электроэнергии (двигатель/нагрев/горячая вода)	кВтч	0.25/0.5/1.1	0.25/0.3/0.6	0.25/-	0.25/-	
Потребление пара	kg	-	-	2,4	1,35	
Остаточная влажность	%	48	49	48	49	
* Температура холодной воды - 15 °C, горячей воды - 65 °C.						
** Программы с AS.						
*** В зависимости от давления пара.						



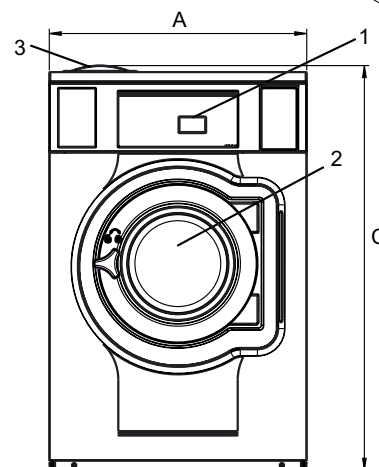
Электрические подключения*					
Альтернативный нагрев	Основное напряжение	Гц	Питание нагревания кВт	Всего питания кВт	Рекомендуемый предохранитель А
Пар или без нагрева	220-480V 1/3 ~	50/60	-	1.1	10

Подключение воды и пара		W5105H	
Присоединение воды	DN	20	
Давление воды	кПа	200-600	
Потребление воды при 300 кПа	л/мин	20	
Слив в канализацию	Ø мм	50/75	
Пропускная способность слива	л/мин	170	
Паровой клапан	DN	15	
Давление пара	кПа	300-600	
Количество сигналов для жидких моющих средств		5	
Требования к полу			
Частота динамического воздействия	Гц	19.4	
Нагрузка на пол при макс. отжиге	кН	2.5 ± 0.5	
Уровни шума			
Уровень звуковой мощности (IEC 60704-2-4)			
Стирка	дБ (А)	63	
Отжим	дБ (А)	78	
Теплопотери			
% от установленной мощности, макс.		5	
Транспортировочные данные**			
Масса	нетто, кг	202	
Транспортировочный объем	м³	1.02	
Дополнительные принадлежности			
База под стиральную машину из н/ж стали		x	
Комплекты шлангов для воды или для пара		x	
Накопитель пуха и ворса		x	
Размеры в мм			
A	Ширина	830	
B	Глубина	1223	
C	Высота	1212	
D		412	
E		757	
F		916	
G		80	
H		1115	
I		217	
J		124	
K		1095	
L		995	
M		278	
N		102	
O		294	
1	Панель управления	7	Канализация
2	Загрузочное отверстие Ø 365 mm	8	Подключение жидких моющих средств
3	Отсек для моющего средства	9	Подключение электричества
4	Холодная вода	10	Пар
5	Горячая вода		
6	Повторное использование воды		

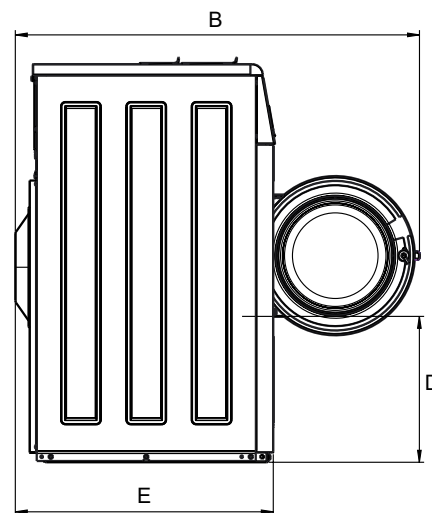
Передняя и боковые панели окрашены в светло-серый и синий цвета (RAL 260 70 05, 250 60 30)

* Возможно подключение к другим напряжениям, см. руководство по установке.

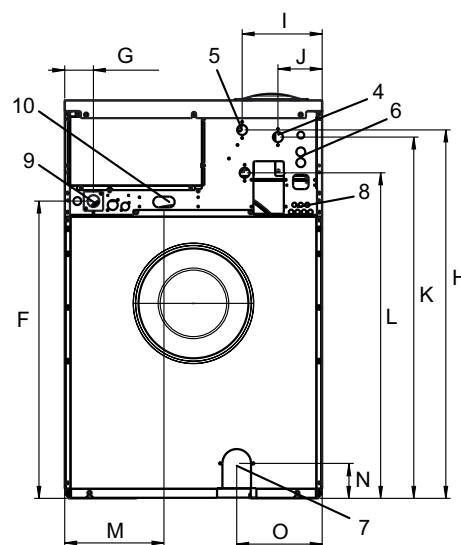
** Средние значения. Вес с тарой/транспортировочный объем зависит от конфигурации. За точными значениями обратитесь в отдел логистики.



Вид спереди



Вид сбоку



Вид сзади