



# Стиральная машина с устройством отжима W5300H

## Особенности и преимущества

- **Compass Pro®** Возможности микропроцессорной системы:
  - Большой дисплей и единая ручка управления позволяют легко выбирать программы
  - Выбор языка
  - Кнопка быстрого выбора и кнопка функций для часто используемых программ стирки и функций
  - Пакеты программ стирки, оптимизированные по *Экономичности, Производительности и Времени.* (Доступно в общих программах)
- **AS — Автоматическая экономия:**
  - Машина взвешивает белье и устанавливает количество воды и энергии в соответствии с весом загруженного белья. Это позволяет значительно экономить воду и энергию при неполной загрузке машины. (Доступно в общих программах)
- Чрезвычайно низкое потребление воды и электроэнергии — см. таблицу ниже
- Контейнер моющего средства с четырьмя отсеками для ручного дозирования порошка и жидких моющих средств
- Сильный отжим обеспечивает эффективную сушку
- Дверца с прокладкой и усиленными петлями для интенсивной эксплуатации
- Нержавеющая и оцинкованная сталь во всех жизненно важных узлах, что обеспечивает высокую степень защиты от коррозии
- **Power Balance:**
  - Увеличивает до максимума силу отжима, что обеспечивает высокую степень удаления воды и большую экономию при сушке
  - Уменьшает до минимума нагрузку на машину, что обеспечивает безотказную работу и увеличивает срок службы машины
  - Уменьшает вибрацию, что делает возможным установку машины в любом месте



Οι εμφανιζόμενες εικόνες αποτελούν μια απεικόνιση του προϊόντος μόνο και ενδέχεται να υπάρχουν διαφορές.

## Основные опции

- Автоматическая подача жидкого моющего средства (дополнительная плата ввода-вывода)
- Подключение к системе бронирования/приема платежей или счетчику монет

Основные характеристики		W5300H				
Максимальная загрузка белья	коэффициент заполнения 1:9	кг/фунт	33/75			
Барaban,	объем	(литр)	300			
	диаметр	ø мм	795			
	Отжим	грм	950			
G-фактор			400			
Стандартные варианты нагрева	электричество	кВт	19.1 / 19.8 / 23.0			
			пар	x		
			без нагрева	x		
<b>Потребление ресурсов при программе "normal 60°C"</b>			Эл.	Пар***		
<b>Экономия*</b>			Полная загрузка, 33 кг	Половинная загрузка**, 16.5 кг	Полная загрузка, 33 кг	Половинная загрузка**, 16.5 кг
Полное время цикла	мин.	49	45	49	45	
Потребление воды (хол.+гор.)	(литр)	211+51	97+25	262+0	122+0	
Потребление электроэнергии (двигатель/нагрев/горячая вода)	кВтч	0.6/1.45/3.25	0.55/0.7/1.6	0.6/-	0.15/-	
Потребление пара	kg	-	-	6.9	3.38	
Остаточная влажность	%	48	49	48	49	

\* Температура холодной воды - 15 °C , горячей воды - 65 °C.

\*\* Программы с AS.

\*\*\* В зависимости от давления пара.

**Электрические подключения\***

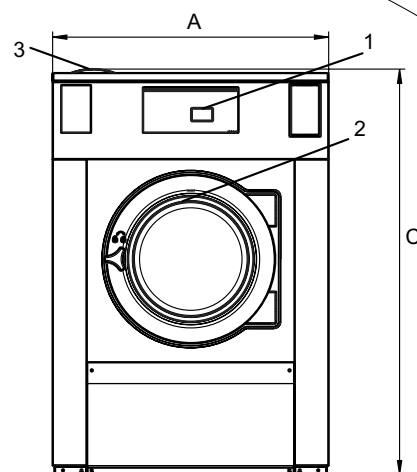
Альтернативный нагрев	Основное напряжение	Гц	Питание нагревания кВт	Всего питание кВт	Рекомендуемый предохранитель А
С электроннагревом	220-240V 3 ~	50/60	23.0	23.5	63
	380-415V 3 ~	50/60	23.0	23.5	35
	440V 3 ~	60	23.0	23.5	35
	480V 3 ~	60	23.0	23.5	35
	220-230V 3 ~	50/60	19.1	19.4	50
	240V 3 ~	50/60	19.8	20.1	50
	380-400V 3 ~	50/60	19.1	19.7	35
	415V 3 ~	50/60	19.8	20.2	35
	Пар или без нагрева	220-240V 1/3 ~	50/60	-	2.5
	380-480V 1/3 ~	50/60	-	2.5	10

Подключение воды и пара		W5300H	
Присоединение воды	DN	20	
Давление воды	кПа	200-600	
Потребление воды при 300 кПа	л/мин	60	
Слив в канализацию	Ø мм	75	
Пропускная способность слива	л/мин	170	
Паровой клапан	DN	15	
Давление пара	кПа	300-600	
Количество сигналов для жидких моющих средств		5	
Требования к полу			
Частота динамического воздействия	Гц	15.8	
Нагрузка на пол при макс. отжиге	кН	6.2 ± 1.3	
Уровни шума			
Уровень звуковой мощности (IEC 60704-2-4)			
Стирка	дБ (А)	67	
Отжим	дБ (А)	84	
Теплопотери			
% от установленной мощности, макс.		5	
Транспортировочные данные**			
Масса	нетто, кг	560	
Транспортировочный объем	м <sup>3</sup>	2.04	
Дополнительные принадлежности			
База под стиральную машину из н/ж стали		x	
Комплекты шлангов для воды или для пара		x	
Накопитель пуха и ворса		x	
Размеры в мм			
A	Ширина	1020	
B	Глубина	1689	
C	Высота	1462	
D		556	
E		1134	
F		1165	
G		135	
H		1364	
I		402	
J		302	
K		1324	
L		1244	
M		333	
N		100	
O		359	
1	Панель управления	7	Канализация
2	Загрузочное отверстие Ø 395 mm	8	Подключение жидких моющих средств
3	Отсек для моющего средства	9	Подключение электричества
4	Холодная вода	10	Пар
5	Горячая вода		
6	Повторное использование воды		

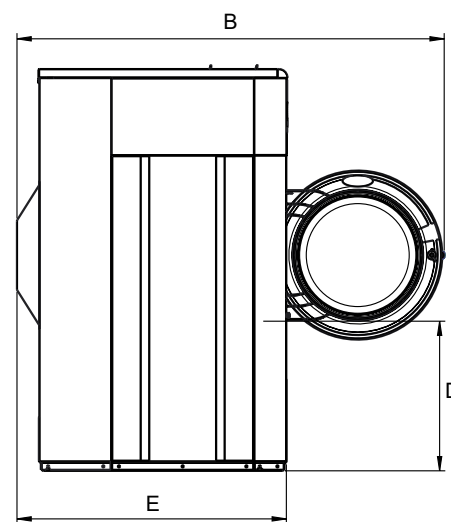
Передняя и боковые панели окрашены в светло-серый и синий цвета (RAL 260 70 05, 250 60 30)

\* Возможно подключение к другим напряжениям, см. руководство по установке.

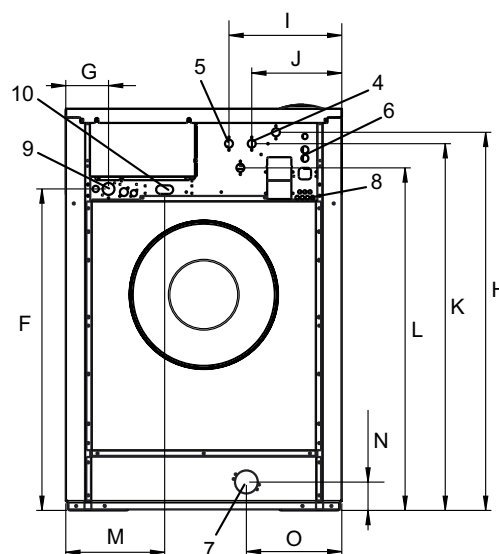
\*\* Средние значения. Вес с тарой/транспортировочный объем зависит от конфигурации. За точными значениями обратитесь в отдел логистики.



Вид спереди



Вид сбоку



Вид сзади