



Стиральная машина с устройством отжима

W565H

Особенности и преимущества

- **Compass Pro®** Возможности микропроцессорной системы:
 - Большой дисплей и единая ручка управления позволяют легко выбирать программы
 - Выбор языка
 - Кнопка быстрого выбора и кнопка функций для часто используемых программ стирки и функций
 - Пакеты программ стирки, оптимизированные по *Экономичности, Производительности и Времени*. (Доступно в общих программах)
- **AS — Автоматическая экономия:**
 - Машина взвешивает белье и устанавливает количество воды и энергии в соответствии с весом загруженного белья. Это позволяет значительно экономить воду и энергию при неполной загрузке машины. (Доступно в общих программах)
- Чрезвычайно низкое потребление воды и электроэнергии — см. таблицу ниже
- Контейнер моющего средства с четырьмя отсеками для ручного дозирования порошка и жидких моющих средств
- Сильный отжим обеспечивает эффективную сушку
- Дверца с прокладкой и усиленными петлями для интенсивной эксплуатации
- Нержавеющая и оцинкованная сталь во всех жизненно важных узлах, что обеспечивает высокую степень защиты от коррозии
- **Power Balance:**
 - Увеличивает до максимума силу отжима, что обеспечивает высокую степень удаления воды и большую экономию при сушке
 - Уменьшает до минимума нагрузку на машину, что обеспечивает безотказную работу и увеличивает срок службы машины
 - Уменьшает вибрацию, что делает возможным установку машины в любом месте



Οι εμφανιζόμενες εικόνες αποτελούν μια απεικόνιση του προϊόντος μόνο και ενδέχεται να υπάρχουν διαφορές.

Основные опции

- Автоматическая подача жидкого моющего средства (дополнительная плата ввода-вывода)
- Передняя панель из нержавеющей стали
- Подключение к системе бронирования/приема платежей или счетчику монет
- Водоотливной насос

| Основные характеристики | | | | W565H | | | |
|--|----------------------------|---------|--------------|-----------------------|-----------------------------|-----------------------|-----------------------------|
| Максимальная загрузка белья | коэффициент заполнения 1:9 | кг/фунт | | 7/15 | | | |
| Барaban, | объем | (литр) | | 65 | | | |
| | диаметр | ø мм | | 520 | | | |
| | Отжим | rpm | | 1245 | | | |
| G-фактор | | | | 450 | | | |
| Стандартные варианты нагрева | электричество | кВт | | 5.4 / 7.5 | | | |
| Варианты нагрева с низким энергопотреблением | электричество | кВт | | 2.0 / 3.0 | | | |
| | пар | | | x | | | |
| | без нагрева | | | x | | | |
| Потребление ресурсов при программе "normal 60°C" | | | | Эл. | | Пар*** | |
| Экономия* | | | | Полная нагрузка, 7 кг | Половина загрузка**, 3.5 кг | Полная нагрузка, 7 кг | Половина загрузка**, 3.5 кг |
| Полное время цикла | | мин. | 46 | 43 | 46 | 43 | |
| Потребление воды (хол.+гор.) | | (литр) | 43+11 | 20+6 | 54+0 | 26+0 | |
| Потребление электроэнергии (двигатель/нагрев/горячая вода) | | кВтч | 0.15/0.3/0.7 | 0.15/0.15/0.3 | 0.15/- | 0.15/- | |
| Потребление пара | | kg | - | - | 1.5 | 0.75 | |
| Остаточная влажность | | % | 48 | 49 | 48 | 49 | |

* Температура холодной воды - 15 °C , горячей воды - 65 °C.

** Программы с AS.

*** В зависимости от давления пара.

**Электрические подключения***

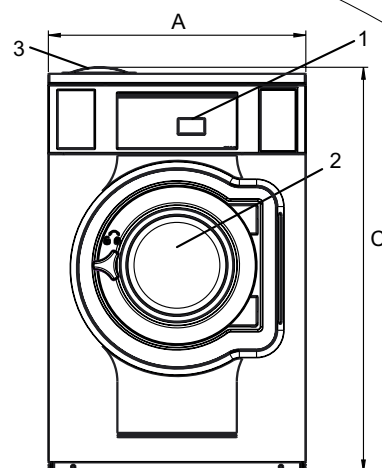
| Альтернативный нагрев | Основное напряжение | Гц | Питание нагревания кВт | Всего питание кВт | Рекомендуемый предохранитель А |
|-----------------------|---------------------|-------|------------------------|-------------------|--------------------------------|
| | | | | | |
| С электроннагревом | 220-240V 1 ~ | 50/60 | 5.4/7.5 | 5.5/7.6 | 25/35 |
| | 220-240V 1 ~ | 50/60 | 2.0/3.0 | 2.1/3.1 | 10/16 |
| | 220-240V 3 ~ | 50/60 | 5.4/7.5 | 5.5/7.6 | 16/20 |
| | 220-240V 3 ~ | 50/60 | 3.0/4.3 | 3.1/4.5 | 10/16 |
| | 380-415V 3N ~ | 50/60 | 5.4/7.5 | 5.5/7.6 | 10/16 |
| | 380-415V 3N ~ | 50/60 | 3.0/4.3 | 3.1/4.5 | 10 |
| | 440V 3 ~ | 60 | 7.5 | 7.6 | 16 |
| | 480V 3 ~ | 60 | 7.5 | 7.6 | 10 |
| Пар или без нагрева | 220-480V 1/3 ~ | 50/60 | - | 1.0 | 10 |

| Подключение воды и пара | | W565H |
|---|--------------------------------|-----------------------------------|
| Присоединение воды | DN | 20 |
| Давление воды | кПа | 200-600 |
| Потребление воды при 300 кПа | л/мин | 20 |
| Слив в канализацию | Ø мм | 50/75 |
| Пропускная способность слива | л/мин | 170 |
| Паровой клапан | DN | 15 |
| Давление пара | кПа | 300-600 |
| Количество сигналов для жидких моющих средств | | 5 |
| Требования к полу | | |
| Частота динамического воздействия | Гц | 20.8 |
| Нагрузка на пол при макс. отжиге | кН | 1.8 ± 0.5 |
| Уровни шума | | |
| Уровень звуковой мощности (IEC 60704-2-4) | | |
| Стирка | дБ (А) | 58 |
| Отжим | дБ (А) | 74 |
| Теплопотери | | |
| % от установленной мощности, макс. | | 5 |
| Транспортировочные данные** | | |
| Масса | нетто, кг | 145 |
| Транспортировочный объем | м³ | 0.82 |
| Дополнительные принадлежности | | |
| База под стиральную машину из н/ж стали | | x |
| Комплекты шлангов для воды или для пара | | x |
| Накопитель пуха и ворса | | x |
| Размеры в мм | | |
| A | Ширина | 720 |
| B | Глубина | 1130 |
| C | Высота | 1132 |
| D | | 408 |
| E | | 721 |
| F | | 831 |
| G | | 80 |
| H | | 1030 |
| I | | 224 |
| J | | 124 |
| K | | 1010 |
| L | | 910 |
| M | | 278 |
| N | | 98 |
| O | | 239 |
| 1 | Панель управления | 7 |
| 2 | Загрузочное отверстие Ø 310 mm | 8 |
| 3 | Отсек для моющего средства | 9 |
| 4 | Холодная вода | 10 |
| 5 | Горячая вода | Канализация |
| 6 | Повторное использование воды | Подключение жидких моющих средств |
| | | Подключение электричества |

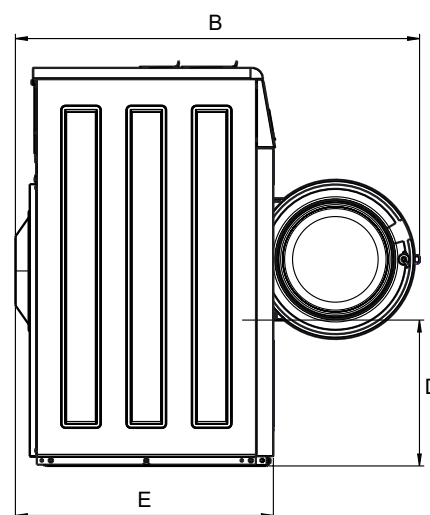
Передняя и боковые панели окрашены в светло-серый и синий цвета (RAL 260 70 05, 250 60 30)

* Возможно подключение к другим напряжениям, см. руководство по установке.

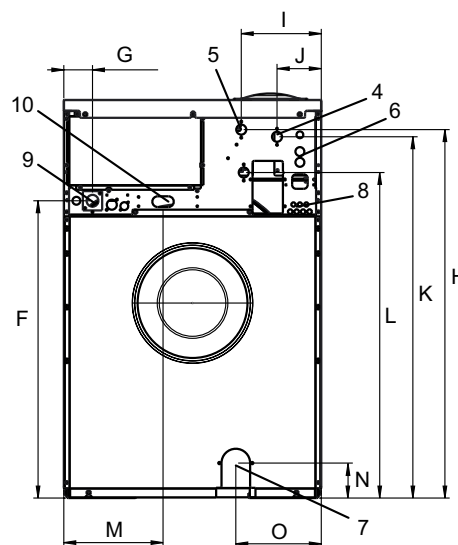
** Средние значения. Вес с тарой/транспортировочный объем зависит от конфигурации. За точными значениями обратитесь в отдел логистики.



Вид спереди



Вид сбоку



Вид снизу