



Стиральная машина с устройством отжима

W575H

Особенности и преимущества

- **Compass Pro®** Возможности микропроцессорной системы:
 - Большой дисплей и единая ручка управления позволяют легко выбирать программы
 - Выбор языка
 - Кнопка быстрого выбора и кнопка функций для часто используемых программ стирки и функций
 - Пакеты программ стирки, оптимизированные по *Экономичности, Производительности и Времени*. (Доступно в общих программах)
- **AS — Автоматическая экономия:**
 - Машина взвешивает белье и устанавливает количество воды и энергии в соответствии с весом загруженного белья. Это позволяет значительно экономить воду и энергию при неполной загрузке машины. (Доступно в общих программах)
- Чрезвычайно низкое потребление воды и электроэнергии — см. таблицу ниже
- Контейнер моющего средства с четырьмя отсеками для ручного дозирования порошка и жидких моющих средств
- Сильный отжим обеспечивает эффективную сушку
- Дверца с прокладкой и усиленными петлями для интенсивной эксплуатации
- Нержавеющая и оцинкованная сталь во всех жизненно важных узлах, что обеспечивает высокую степень защиты от коррозии
- **Power Balance:**
 - Увеличивает до максимума силу отжима, что обеспечивает высокую степень удаления воды и большую экономию при сушке
 - Уменьшает до минимума нагрузку на машину, что обеспечивает безотказную работу и увеличивает срок службы машины
 - Уменьшает вибрацию, что делает возможным установку машины в любом месте



Οι εμφανιζόμενες εικόνες αποτελούν μια απεικόνιση του προϊόντος μόνο και ενδέχεται να υπάρχουν διαφορές.

Основные опции

- Автоматическая подача жидкого моющего средства (дополнительная плата ввода-вывода)
- Передняя панель из нержавеющей стали
- Подключение к системе бронирования/приема платежей или счетчику монет
- Водоотливной насос

Основные характеристики		W575H			
Максимальная нагрузка белья	коэффициент заполнения 1:9	кг/фунт		8/18	
Барaban,	объем	(литр)		75	
	диаметр	ø мм		520	
	Отжим	rpm		1245	
G-фактор				450	
Стандартные варианты нагрева	электричество	кВт		5.4 / 7.5	
Варианты нагрева с низким энергопотреблением	электричество	кВт		2.0 / 3.0	
	пар			x	
	без нагрева			x	
Потребление ресурсов при программе "normal 60°C"		Эл.		Пар***	
Экономия*					
Полное время цикла	мин.	Полная нагрузка, 8 kg	Половина нагрузка**, 4 kg	Полная нагрузка, 8 kg	Половина нагрузка**, 4 kg
Потребление воды (хол.+гор.)	(литр)	47	44	47	44
Потребление электроэнергии (двигатель/нагрев/горячая вода)	кВтч	50+12	26+7	62+0	33+0
Потребление пара	kg	0.15/0.35/0.75	0.15/0.25/0.45	0.15/-	0.15/-
Остаточная влажность	%	-	-	1.5	0.75
		48	49	48	49

* Температура холодной воды - 15 °C, горячей воды - 65 °C.

** Программы с AS.

*** В зависимости от давления пара.



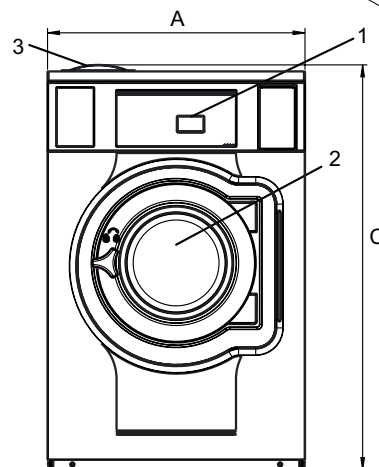
Электрические подключения*					
Альтернативный нагрев	Основное напряжение		Питание нагрева кВт	Всего питание кВт	Рекомендуемый предохранитель А
	Гц				
С электроннагревом	220-240V 1 ~	50/60	5.4/7.5	5.5/7.6	25/35
	220-240V 1 ~	50/60	2.0/3.0	2.1/3.1	10/16
	220-240V 3 ~	50/60	5.4/7.5	5.5/7.6	16/20
	220-240V 3 ~	50/60	3.0/4.3	3.1/4.5	10/16
	380-415V 3N ~	50/60	5.4/7.5	5.5/7.6	10/16
	380-415V 3N ~	50/60	3.0/4.3	3.1/4.5	10
	440V 3 ~	60	7.5	7.6	16
	480V 3 ~	60	7.5	7.6	10
Пар или без нагрева	220-480V 1/3 ~	50/60	-	1.0	10

Подключение воды и пара		W575H
Присоединение воды	DN	20
Давление воды	кПа	200-600
Потребление воды при 300 кПа	л/мин	20
Слив в канализацию	Ø мм	50/75
Пропускная способность слива	л/мин	170
Паровой клапан	DN	15
Давление пара	кПа	300-600
Количество сигналов для жидких моющих средств		5
Требования к полу		
Частота динамического воздействия	Гц	20.8
Нагрузка на пол при макс. отжиге	кН	1.9 ± 0.5
Уровни шума		
Уровень звуковой мощности (IEC 60704-2-4)		
Стирка	дБ (А)	60
Отжим	дБ (А)	75
Теплопотери		
% от установленной мощности, макс.		5
Транспортировочные данные**		
Масса	нетто, кг	158
Транспортировочный объем	м³	0.81
Дополнительные принадлежности		
База под стиральную машину из н/ж стали		x
Комплекты шлангов для воды или для пара		x
Накопитель пуха и ворса		x
Размеры в мм		
A	Ширина	720
B	Глубина	1130
C	Высота	1132
D		408
E		721
F		831
G		80
H		1030
I		224
J		124
K		1010
L		910
M		278
N		98
O		239
1	Панель управления	7
2	Загрузочное отверстие Ø 310 mm	8
3	Отсек для моющего средства	9
4	Холодная вода	10
5	Горячая вода	Пар
6	Повторное использование воды	Канализация
		Подключение жидких моющих средств
		Подключение электричества

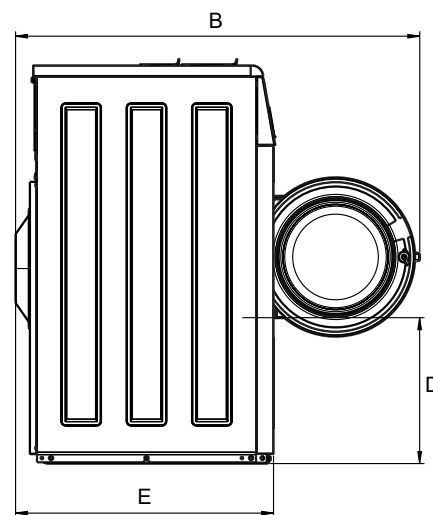
Передняя и боковые панели окрашены в светло-серый и синий цвета (RAL 260 70 05, 250 60 30)

* Возможно подключение к другим напряжениям, см. руководство по установке.

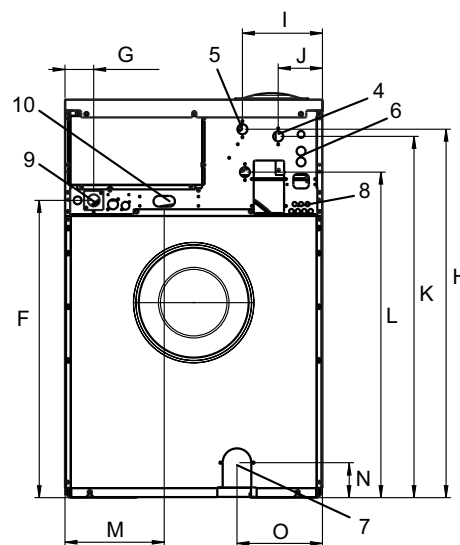
** Средние значения. Вес с тарой/транспортировочный объем зависит от конфигурации. За точными значениями обратитесь в отдел логистики.



Вид спереди



Вид сбоку



Вид сзади