

Deutsch English



# Gemüseschneider

*Vegetable Cutter*

# GVM 210



2.298,- € \*

**Scheibenset "Top 5"**  
*Set of Disks "Top 5"*



**verstellbare  
Messerscheibe 0-8 mm**  
*Adjustable Blade Disk 0-8 mm*



**Rohkostscheibe 2,0 mm**  
*Raw Fruit and Vegetable Grating Disk 2.0 mm*



**Rohkostscheibe 4,0 mm**  
*Raw Fruit and Vegetable Grating Disk 4.0 mm*



**Sichelmesserscheibe 4,0 mm**  
*Sickle Blade Disk 4.0 mm*



**Streifenschnidescheibe 3,5 x 3,5 mm**  
*Strip Cutting Disk 3.5 x 3.5 mm*

## GVM 210 inklusive 5 Edelstahl-Scheiben

# 3.244,- € \*

*GVM 210 including 5 stainless steel disks*

\* Nettopreise gültig bis 31.03.2020, Preise inklusive Lieferung innerhalb Deutschlands (keine Insel), Scheibenset "Top 5", siehe Abbildung  
*Net prices valid until 31.03.2020, prices including delivery within Germany (no island), Set of Disks "Top 5", see picture*

**РУССКИЙ ПРОЕКТ**  
WWW.RP.RU

## Gemüseschneider GVM 210

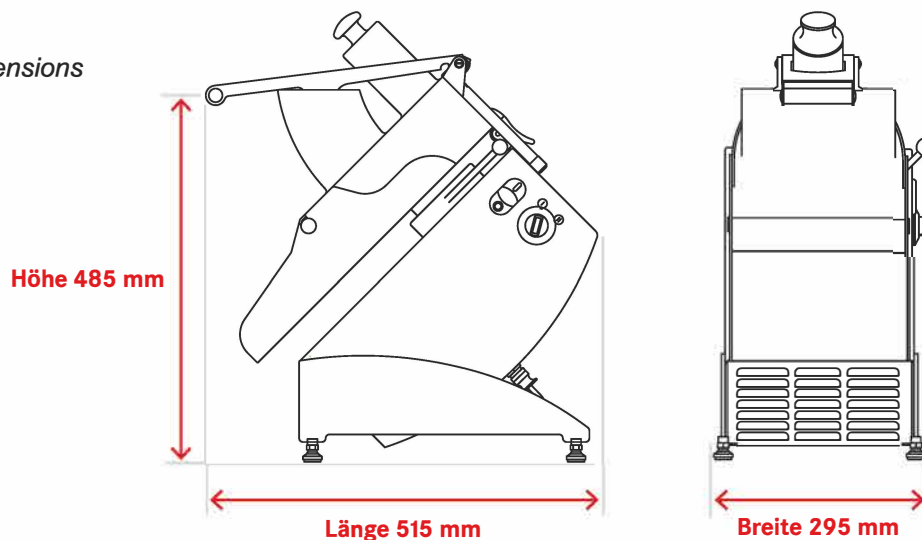
### Vegetable Cutter

		alternativ / alternative
<b>Stromart / Type of current</b>	<b>400 V, 50 Hz, 3 P+N</b>	<b>230 V, 50 Hz, 1 P</b>
<b>Schutzart / Protection class</b>	<b>IP 54</b>	<b>IP 54</b>
<b>Motorleistung / Motor capacity</b>	<b>0,75 / 0,95 kW</b>	<b>0,83 kW</b>
<b>Wellendrehzahl / Shaft speed</b>	<b>280 / 560 U/min</b>	<b>280 U/min</b>
<b>Anschlusskabel mit 5-poligen CEE-Stecker/ Power cabel with 5-pole CEE plug</b>	<b>2,5 m</b>	<b>2,5 m</b>
<b>Bruttogewicht / Gross weight</b>	<b>41 kg</b>	<b>41 kg</b>
<b>Magentsicherheitseinrichtung / Magnetic safety device</b>	✓	✓
<b>Motorschutzschalter / Motor protection switch</b>	✓	✓
<b>CE-geprüft / CE tested</b>	✓	✓

✓ **Serienmäßig / Standard feature**



### Abmessungen / Dimensions



Maße, Gewichte sowie die Leistungsangaben sind Zirka-Angaben, für technische Änderungen und Druckfehler keine Haftung.  
Dimensions, weights and performance data are approximate information, no liability will be accepted for any technical change or printing error.

**KONTAKT**  
**CONTACT**



**FEUMA Gastromaschinen GmbH**