

**imperia®**

**titania®**

# Ricettario e libretto di istruzioni



Ci congratuliamo con Voi per l'ottima scelta.  
Tutte le macchine della linea "IMPERIA/TITANIA" e loro accessori  
prodotti sulla base di standard qualitativi molto elevati,  
Vi garantiranno affidabilità e sicurezza nel tempo

**imperia®**

Qualità e tradizione italiana, dal 1932

**РУССКИЙ ПРОЕКТ**  
www.rp.ru

# IMPIEGO DELLE MACCHINE DELLA LINEA “IMPERIA SP-150” (fig.1)

## PRIMA DI OGNI UTILIZZO:

seguire le istruzioni descritte nel paragrafo “Pulizia e manutenzione”.

1) Sistemare la sfogliatrice (A) in prossimità del bordo di un piano stabile ed in grado di sopportarne il peso, inserire il morsetto (B) nel vano sede morsetto (C), avvitare la vite (D) sino ad ottenere un bloccaggio stabile della sfogliatrice con il piano d'appoggio.

2) Montare l'accessorio taglia sfoglia (E) sulla sfogliatrice (A) facendo accoppiare le alette di ritegno (F) con le alette (G) dell'accessorio, spingere verso il basso con una leggera pressione sino ad ottenere un bloccaggio stabile tra la sfogliatrice (A) e l'accessorio (E).

## OPERAZIONE DA RIPETERE PER TUTTI GLI EVENTUALI ACCESSORI DI CUI LA SFOGLIATRICE (A) PUÒ ESSERE DOTATA.

3) Tenendo premuta la leva (H) ruotare in senso antiorario il pomello regolatore (I) sino ad ottenere la massima luce tra i rulli tirasfoglia (L), inserire la manovella (M) nel foro d'innesto (N) della sfogliatrice, appoggiare sui rulli tira sfoglia una parte di impasto precedentemente preparato e ruotare la manovella in senso orario (facendo girare i rulli tirasfoglia). Si otterrà così una prima formatura della sfoglia, ripiegare la stessa in due e ripassarla tra i rulli, ripetere l'operazione sino ad ottenere una sfoglia omogenea.

4) Per diminuire lo spessore della sfoglia, ruotare in senso orario il pomello regolatore (I) in modo da ridurre la distanza tra i rulli tirasfoglia (L). Passare e ripassare la sfoglia, infarinandola bene ogni volta, fino ad ottenere lo spessore desiderato.

5) Per un risultato ottimale si consiglia di infarinare la sfoglia su entrambe i lati ad ogni passaggio tra i rulli tira-sfoglia.

6) Per tagliare la sfoglia con l'accessorio (E), dopo aver scelto la misura di taglio desiderata, sfilare la manovella (M) dalla sfogliatrice (A) ed inserire la stessa nel foro d'innesto (O) dell'accessorio (E), appoggiare un'estremità della sfoglia sui rulli tagliatori (P) e ruotare la manovella in senso orario.

## AL TERMINE DI OGNI UTILIZZO:

seguire le istruzioni descritte nel paragrafo “Pulizia e manutenzione”.

# IMPIEGO DELLE MACCHINE DELLA LINEA “TITANIA” (fig.2)

## PRIMA DI OGNI UTILIZZO:

seguire le istruzioni descritte nel paragrafo “Pulizia e manutenzione”.

Per l’impiego della macchina **TITANIA** valgono tutte le istruzioni relative alla macchina **IMPERIA SP-150**, con eccezione del punto 2 (inerente gli accessori) poichè nella macchina modello **TITANIA** i rulli tagliatori sono parte integrante della stessa.

## AL TERMINE DI OGNI UTILIZZO:

seguire le istruzioni descritte nel paragrafo “Pulizia e manutenzione”.

## PULIZIA E MANUTENZIONE

La pulizia è la sola manutenzione normalmente richiesta.

## PRIMA DI OGNI UTILIZZO:

pulire accuratamente la macchina con un panno asciutto oppure con pannello morbido.

**DOPO AVER FISSATO LA MACCHINA SU DI UN PIANO IDONEO**, si può completare l’operazione di pulizia facendo passare tra i rulli tirasfoglia e tra i rulli tagliatori un pezzetto di impasto (in modo da rimuovere eventuali residui di polvere). L’impasto impiegato per questa operazione dovrà essere ovviamente eliminato.

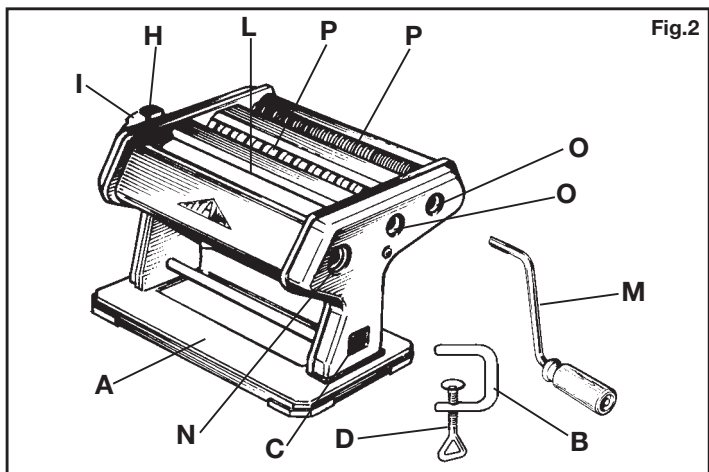
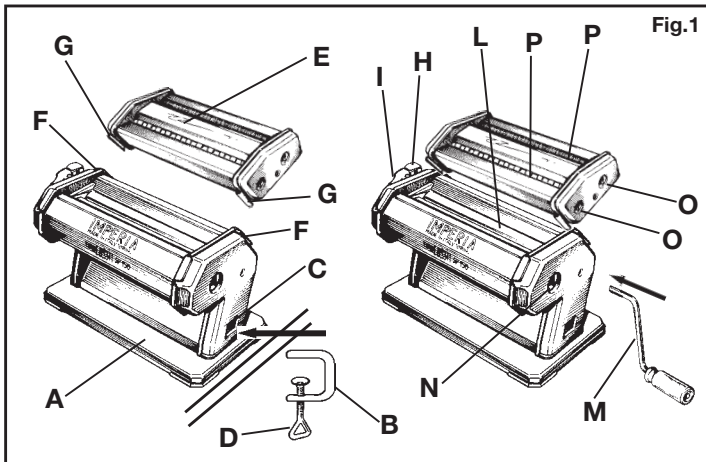
Non lavare **MAI** in lavastoviglie o comunque con getti d’acqua o detersivi nessuna delle parti della sfogliatrice e degli accessori.

## AL TERMINE DI OGNI UTILIZZO:

non rimuovere **MAI** eventuali residui di impasto con corpi contundenti.

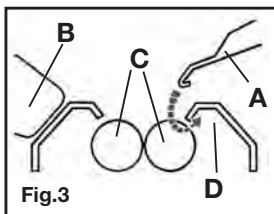
Non lavare **MAI** in lavastoviglie o comunque con getti d’acqua o detersivi nessuna delle parti componenti della sfogliatrice e degli accessori.

Assicurarsi che tutti i componenti siano perfettamente asciutti da ogni eventuale residuo di umidità, prima di riporli.



## APPLICAZIONE DEL VASSOIETTO SCIVOLAPASTA (fig.3)

- A - vassoietto
- B - taglierina
- C - rulli per la sfoglia
- D - corpo macchina



Il vassoietto “scivolapasta”, in dotazione ove previsto, è un elemento indispensabile per agevolare il corretto passaggio della sfoglia e della pasta, va inserito e agganciato come raffigurato in figura 3.

## SCHEMA TECNICA

<b>MODELLO IMPERIA SP-150</b>	
Dimensioni	160 x 185 x 205 mm.
Peso netto	3,450 Kg.
Campo di regolaz. rulli (Max apertura)	0,2 ÷ 2,2 mm.
Max largh. sfoglia ottenibile	140 mm.
<b>MODELLO TITANIA</b>	
Dimensioni	130 x 180 x 205 mm.
Peso netto	2,900 Kg.
Campo di regolaz. rulli (Max apertura)	0,2 ÷ 2,2 mm.
Max largh. sfoglia ottenibile	140 mm.
<b>COMPONENTI</b>	
Ingranaggi in acciaio sinterizzato ed in acciaio temperato	
Perni e boccole autolubrificanti	
Pomello regolatore a 6 posizioni per i diversi spessori della sfoglia	

## COME PREPARARE L'IMPASTO BASE

L'impasto fresco è un ingrediente essenziale per la pasta fatta in casa. L'impasto di base è idoneo per tutte le ricette contenute in questo libretto.

Per ottenere circa 1/2 kg di pasta occorrono 350 gr di farina 00 (2 tazze) e 2 uova intere grandi. Questi sono gli unici due ingredienti che servono per preparare un ottimo impasto.

Per preparare, invece, l'impasto a mano, bisogna disporre la farina su un piano e fare un buco al centro, dove mettere le uova. Poi con una forchetta, sbattere le uova con dolcezza ed incorporare la farina dai lati. Iniziare a lavorare gli ingredienti insieme fino a che l'impasto diventa omogeneo.

A questo punto, si inizia ad impastare la pasta su un piano leggermente infarinato aiutandosi con il palmo della mano.

**IMPORTANTE:** se la consistenza dell'impasto è troppo asciutta o troppo friabile lo si deve spruzzare con un po' di acqua tiepida. Quando la consistenza desiderata è raggiunta, formare una palla e lasciare riposare in un recipiente. Ricoprire l'impasto preparato (questo evita che si asciughi) e continuare.

## LA PASTA COLORATA

### VERDE

Agli spinaci. Bisogna lessarli e strizzarli bene, una volta cotti; quindi ridurli in puré. (Proporzioni: 500 g di farina, 250 g di spinaci).

### ROSSA

Al pomodoro. Cuocere il passato di pomodoro in un pentolino insaporendo con sale e pepe, unire all'impasto calcolando un cucchiaino di passato per ogni 100 g di farina.

Infine, per ottenere altri colori, si può aggiungere: inchiostro di seppia, barbabetole, zafferano, cacao, ecc...

Occorre però tenere presente che alcuni di questi ingredienti producono maggiore umidità, per cui è necessario aggiungere altra farina.

## LA SFOGLIA

**Imperia** e **Titania** consentono di realizzare una sfoglia omogenea larga 150 mm e in 6 diversi spessori.

# PROVATE CON NOI ALCUNE RICETTE

## CANNELLONI ALLA NAPOLETANA

**Ingredienti per 12 cannelloni.**

**Ripieno:** 300g di mozzarella, 4 alici salate, 300g di pomodori maturi, 80g di parmigiano

**Salsa:** 2 kg di pomodori maturi (o l'equivalente in polpa pronta), 0,5dl di olio, sale, pepe e un ciuffo di basilico.

Tagliare le mozzarelle a dadini, dissalare e sminuzzare le alici, spelare e ridurre i pomodori a filetti. Ritagliare la sfoglia ricavando 12 quadrati di 10 cm di lato. Cuocere i riquadri di sfoglia per pochi minuti, scolarli e distenderli su di un telo umido.

Farcire la pasta con mozzarella, alici e parmigiano; arrotolare accuratamente. Scaldare l'olio in una casseruola, aggiungere la polpa di pomodoro, salare e cuocere, insaporire con basilico tritato. Allineare i cannelloni in una pirofila imburrata, condirli con la salsa di pomodoro, prepararli a piacere, cospargere di parmigiano grattugiato e passare in forno a 180°C per una ventina di minuti.

## PASTA AI 4 FORMAGGI

**Per 4 persone:**

600g di pasta, 100g di mozzarella, 100g di formaggio d'Olanda, 100g di groviera, 200g di parmigiano, 180g di burro, sale.

Tagliare in piccolissimi pezzetti la mozzarella, il formaggio d'Olanda e la groviera. Mettere il burro a liquefare a bagnomaria a temperatura elevata, dovrà risultare caldissimo, ma non bollire.

Far cuocere la pasta e, a cottura completa, condire con tutti i formaggi tagliati, metà del parmigiano grattugiato e metà del burro liquefatto. Mettere la pasta su un piatto, spargere il formaggio rimasto e versare sopra il resto del burro.

## PASTA AL PESTO

**Per 4/6 persone:** 600g di pasta

Pesto: mettere nel mortaio molto basilico, aggiungere anche una manciata di foglie di prezzemolo, 2 o 3 spicchi d'aglio, 100g di formaggio pecorino, un pizzico di sale.

Pestare a poltiglia nel mortaio aggiungendo, poco alla volta un bicchiere d'olio. Cuocere la pasta preparata in abbondante acqua salata, scolare al dente, condire col formaggio e con qualche cucchiaia di acqua di cottura, ricoprire con il pesto, portare in tavola, mescolare ulteriormente e servire, ben caldo

## ASSISTENZA E GARANZIA



Le macchine della linea "IMPERIA - TITANIA" contengono parti meccaniche delicate, pertanto ogni intervento di riparazione deve essere eseguito esclusivamente da personale specializzato.

Il prodotto fornito da Imperia è garantito secondo il vigente Decreto Presidenziale (D.P.R. 224/88)

Numero Verde  
**800407595**

## A V V E R T E N Z E

### AVVERTENZE

**IL PRESENTE MANUALE È PARTE INTEGRANTE DELLA MACCHINA.**

Prima di compiere qualsiasi operazione, leggere attentamente **TUTTE** le istruzioni e le norme di sicurezza di seguito riportate.

Qualsiasi utilizzo non previsto dal presente manuale di istruzioni deve considerarsi scorretto o improprio.

### ATTENZIONE!

La meccanica delle macchine manuali è stata progettata anche per l'eventuale inserimento del motoriduttore **PASTA FACILE** della linea "IMPERIA".

**QUALUNQUE ALTRO TIPO DI MOTORIZZAZIONE È DA RITENERSI IMPROPRIO E PERICOLOSO.**

Il fabbricante si ritiene sollevato da eventuali responsabilità in caso di:

- uso improprio
- non corretta installazione
- modifiche e interventi non autorizzati dal fabbricante
- utilizzo di ricambi non originali o non specifici per il modello

### ATTENZIONE!

**QUESTE MACCHINE NON SONO DEI GIOCATTOLI. DURANTE L'USO QUINDI, TENERLE SEMPRE SOTTO CONTROLLO E FUORI DALLA PORTATA DEI BAMBINI**

**MADE IN ITALY**

# imperia®



125424, г. Москва, Волоколамское шоссе, д. 88, стр. 8

Тел./факс: +74955404600

**РУССКИЙ ПРОЕКТ®**  
[www.rp.ru](http://www.rp.ru)