

Форма с данными

iCombi® Pro 6-1/1 E/G



Емкость

- > 6 уровней загрузки по всей длине для аксессуара 1/1 GN
- > Съемная стандартная навесная рама с расстоянием выдвижения 68 мм
- > Большой выбор аксессуаров для различных способов приготовления, например, приготовление на гриле, тушение или выпекание
- > Для использования с аксессуарами 1/1, 1/2, 2/3, 1/3 GN

Режим пароконвектомата

- > Приготовление на пару от 30 °C до 130 °C
- > Циркуляция горячего воздуха от 30 °C до 300 °C
- > Комбинация пара и сухого жара от 30 °C до 300 °C

Обозначение

Интеллектуальный взаимосвязываемый аппарат с такими режимами работы как птица, мясо, рыба, яичные блюда / десерт, гарниры / овощи, выпечка и Finishing, и такими способами приготовления как жарка, варка, выпекание и приготовление на гриле.

- > Пароконвектомат соответствует DIN 18866 (с ручным режимом).
 - > Для большинства способов приготовления, используемых на коммерческой кухне.
 - > Для совместного или отдельного использования режимов «пар» и «сухой жар».
- Доступны следующие «умные» функции:

«Умные» функции

iDensityControl  iProductionManager  iCookingSuite  iCareSystem⁺ 

iDensityControl

iDensityControl — это интеллектуальная система управления микроклиматом аппарата iCombi Pro. Слаженное взаимодействие датчиков, нагревательной системы, парогенератора и активного удаления влаги создает в рабочей камере соответствующий микроклимат. Интеллектуальное распределение воздушных потоков обеспечивает наиболее соответствующий подвод энергии к продуктам. Все это гарантирует исключительную производительность, высокое качество блюд, равномерность приготовления и минимальный расход энергии.

iCookingSuite

iCookingSuite — это интеллектуальная система приготовления в iCombi Pro. В начале пользователь выбирает наиболее подходящий для продукта один из 7 режимов работы и / или 4 способов приготовления. Пользователь также указывает желаемый результат приготовления. Аппарат предлагает настройки подрумянивания и степени готовности. Интеллектуальные датчики распознают размер, количество и состояние блюд. В зависимости от шага приготовления все важные параметры, такие как температура, микроклимат, скорость вентилятора и время приготовления, регулярно корректируются. Желаемый результат достигается с наивысшим возможным качеством и за кратчайшее время приготовления. При желании можно изменить процесс приготовления и отрегулировать результат приготовления. Пользователь в любой момент может переключаться между iProductionManager или ручным режимом. Благодаря iCookingSuite вы можете с легкостью экономить время, сырье и энергию, поддерживая стандартное качество блюд.

iProductionManager

iProductionManager интеллектуально и гибко организует производственный процесс. Сюда относится выбор продуктов, которые можно готовить вместе на различных уровнях загрузки, оптимальная последовательность блюд и контроль процесса приготовления. iProductionManager поддержит вас инструкциями о загрузке и выгрузке блюд. В зависимости от процессов на кухне вы можете размещать заказы (до 2 на каждый уровень) в свободном режиме или же с установленной временной целью. Соответственно iProductionManager организует последовательность блюд и автоматически устанавливает подходящие настройки. Пользователь решает, готовить блюдо в режиме оптимизации энергии или времени. Система освобождает вас от непростых обязанностей по контролю, рабочее время и энергия сохраняются автоматически.

iCareSystem

iCareSystem — это интеллектуальная система очистки и удаления накипи в аппарате iCombi Pro. Система распознает текущую степень загрязнения и кальцификации и предлагает идеальную ступень очистки и количество чистящих средств по одной из 9 программ очистки. Ультрабыстрая промежуточная мойка очищает iCombi Pro всего за 12 минут, а все программы очистки также могут выполняться бесконтрольно в ночное время. Благодаря низкому расходу бесфосфатных средств по уходу, воды и энергии iCareSystem является особо экономной и экологичной. Таким образом, iCombi Pro всегда поддерживается в чистоте без ручной работы и с минимальными затратами.

Описание аппарата и характеристики функций

Интеллектуальные функции

- > Интеллектуальное управление микроклиматом с точными до процента измерениями, настройкой и регулировкой влажности
- > Фактически замеренная в рабочей камере влажность регулируется и поддерживается
- > Динамическое распределение воздушных потоков в рабочей камере благодаря 1 интеллектуальным реверсивным высокопроизводительным вентиляторам с 5 интеллектуально запускаемыми и вручную программируемыми скоростями вентиляторов
- > Интеллектуальный контроль путей приготовления с автоматической адаптацией этапа приготовления к установленному результату, подрумянивание и степень приготовления, с целью безопасного и эффективного достижения результата. Независимо от оператора, размера блюд и количества загруженных порций
- > Посекундный контроль и расчет подрумянивания на основании реакции Майяра с целью воспроизведения оптимального результата приготовления
- > Меняйте интеллектуальные пути приготовления или переключитесь с iCookingSuite на iProductionManager, чтобы обеспечить себе максимальную гибкость работы
- > Интеллектуальные шаги приготовления для идеальной выпечки
- > Индивидуальное программирование перетаскиванием до 1 200 программ приготовления, включающих в себя до 12 шагов.
- > Простота переноса программ приготовления на другие аппараты по надежному облачному соединению ConnectedCooking или через USB-накопитель
- > Инструмент автоматического планирования и контроля iProductionManager обеспечивает оптимальную организацию нескольких процессов приготовления и смешанную загрузку. Автоматически закрывает пробелы в планировании. Автоматически планирует время и расход энергии, приготовление к заданному времени, позволяя начинать и заканчивать приготовление в то же время.
- > Оптически сигнализирует о запросах загрузки и выгрузки светодиодами
- > Автоматическое возобновление и оптимальное завершение процесса приготовления независимо от перебоев в подаче электроэнергии менее чем на 15 минут
- > Интеллектуальная система очистки предлагает программы очистки и необходимое количество средств по уходу в зависимости от степени загрязнения аппарата
- > Отображается текущий статус очистки и удаления накипи
- > Конденсационные и вытяжные зонты (аксессуар) с ситуативной регулировкой мощности воздухоотвода и передачей сервисных сообщений.

Функции приготовления

- > Мощный парогенератор гарантирует оптимальную производительность пара даже при температурах ниже 100°C
- > Power-Steam-Funktion: повышенная мощность пара для использования в Азии
- > Встроенная не требующая технического ухода система сепарации жира без дополнительного жирового фильтра.
- > Функция «Охлаждение» обеспечивает быстрое охлаждение рабочей камеры с возможностью выбора дополнительного быстрого охлаждения с экономией воды
- > Термозонд с 6 точками измерения и автоматическим исправлением ошибок в случае обнаружения неправильного положения
- Опциональное позиционирующее устройство для мягких или очень маленьких блюд (аксессуар)
- > Метод приготовления "Дельта-Т" обеспечивает щадящее приготовление с минимальными потерями
- > Точная подача пара, количество воды регулируется на 4 уровнях, регулируемые в диапазоне температур от 30 °C до 260 °C для режима сухого жара или комбинации пара и сухого жара
- > Цифровая индикация температуры настраивается для отображения в °C или °F, для целевых и текущих значений
- > Цифровое отображение влажности и времени в рабочей камере, отображение заданных и реальных значений
- > Возможность выбора отображения времени в формате 24 часа или 12 часов
- > Часы реального времени, 24 часа с автоматическим переходом с летнего на зимнее время при подключении ConnectedCooking
- > Автоматическая предварительная установка времени включения (можно задать дату и время)
- > Встроенный ручной душ с возвратным механизмом и функцией распыления и струи
- > Энергоэффективное долговечное LED-освещение в рабочей камере с высокой цветопередачей для быстрого определения состояния блюда
- > Бесплатные горячие линии для технических вопросов и поддержки по оборудованию (ChefLine)

Рабочая и эксплуатационная безопасность

- > Электронный предохранительный ограничитель температуры для парогенератора и нагревателя воздуха
- > Встроенный тормоз крыльчатки вентилятора
- > Контактная температура рабочей камеры не превышает 73 °C
- > Использование очищающих таблеток Active Green и Care (твердое чистящее средство) для максимальной безопасности работы
- > Хранение и вывод HACCP-данных через интерфейс USB или опциональное хранение и управление в облачном сетевом решении ConnectedCooking
- > Протестировано в соответствии с национальными и международными стандартами работы без присмотра
- > Максимальная высота уровня не превышает 1,6 м при использовании одной из подставок RATIONAL
- > Эргономичная ручка дверцы с правой / левой навеской и функцией доводчика

Объединение в сеть

- > Встроенный Ethernet-интерфейс с защищенным IP для проводного соединения с облачным сетевым решением ConnectedCooking
- > Встроенный WLAN-интерфейс для беспроводного соединения с облачным сетевым решением ConnectedCooking
- > Встроенный USB-интерфейс для локальной передачи данных
- > Централизованное управление аппаратом, управление рецептом, корзиной и программами, данными HACCP, управление техническим обслуживанием с помощью облачного сетевого решения ConnectedCooking

Очистка и уход

- > Независимая от наличия давления в сети автоматическая система очистки и ухода за рабочей камерой и парогенератором
- > 9 программ бесконтрольной очистки, включая ночную, с автоматической очисткой и удалением накипи в парогенераторах
- > Сверхбыстрая очистка всего за 12 минут для практически непрерывного гигиеничного производства

- > Автоматический процесс безопасности в случае отключения энергии с удалением чистящих средств из рабочей камеры и в случае прерывания очистки
- > Использование не содержащих фосфата и фосфора таблеток для очистки Active-Green и Care
- > Гигиеничная напольная установка обеспечивает простую и безопасную очистку
- > Трехслойная дверца рабочей камеры с задней вентиляцией, со специальным теплоотражающим покрытием и поворачивающимися стеклами для легкой очистки
- > Внутренний и внешний материал — нержавеющая сталь DIN 1.4301, бесшовная конструкция рабочей камеры с закругленными углами и оптимизированным потоком воздуха
- > Простая и безопасная внешняя очистка благодаря наличию стеклянных и стальных поверхностей и защиты от струй воды во всех направлениях, класс защиты — IPX5
- > Возможность контроля автоматической очистки помощью облачного сетевого решения ConnectedCooking

Управление

- > Цветной TFT-дисплей 10,1 дюйма и емкостный сенсорный экран с высокой разрешающей способностью интуитивно понятными символами обеспечивают простое интуитивно понятное управление жестами касания и смахивания
- > Звуковые запросы и визуальная индикация при необходимости вмешательства пользователя
- > Центральный регулятор с функцией «Push» для интуитивного выбора и подтверждения ввода данных
- > Отображение интерфейса и справки на одном из более 55 языков
- > Основные предпочтения приготовления региональной кухни можно выбирать независимо от выбранного языка аппарата. Возможен выбор другой региональной кухни
- > Возможность выбора и запуска программы специально отрегулированных параметров приготовления для международных и национальных блюд независимо от выбранного языка
- > Комплексная функция поиска по всем путям приготовления, примерам применения и настройкам
- > Контекстно-зависимая справка всегда отображает актуальное содержание в зависимости от текущего отображения экрана
- > Запуск примеров применения из справки
- > Простота выбора путей приготовления в 7 режимах работы и / или 4 способах приготовления
- > Кокпит-функция для отображения информации в процессе выполнения пути приготовления
- > Индивидуальная настройка и контроля профилей пользователей и прав доступа во избежание ошибок оператора
- > Интерактивные сообщения о путях приготовления, указания по процессу, интеллектуальные функции и предупреждения в Messenger

Установка, обслуживание и окружающая среда

- > Рекомендуется поручить установку сертифицированным компанией RATIONAL техническим специалистам
- > Допуск для прямого подсоединения к сливу согласно SVGW
- > Корректировка на месте размещения (высота над уровнем моря) путем автоматической калибровки
- > Возможна эксплуатация без системы умягчения вода и без дополнительного удаления накипи
- > Напольный и настенный монтаж с помощью соединения в цокольной зоне*
- > Сервисно-диагностическая система с автоматической индикацией сервисных сообщений, функция самодиагностики для активной проверки функций аппарата
- > Удаленная диагностика с помощью ConnectedCooking сертифицированными сервисными партнерами компании RATIONAL
- > 2-летняя гарантия RATIONAL, вкл. детали, работу и поездку**
- > Рекомендуется регулярное обслуживание. Обслуживание в соответствии с рекомендациями производителя может осуществлять сервисный партнер компании RATIONAL
- > Энергоэффективность успешно протестирована в соответствии с ENERGY STAR. Опубликовано на www.energystar.gov

* Детали указаны в руководстве по монтажу и руководстве планировщика

** Условия действия гарантии описаны в гарантии производителя RATIONAL на сайте www.rational-online.com

Опции

- > Дверца с левой навеской
- > MarineLine — Исполнение для флота
- > SecurityLine – Безопасное исполнение / исполнение для тюрем
- > MobilityLine — Мобильное исполнение
- > HeavyDutyLine — Исполнение для повышенных нагрузок
- > Встроенная система слива жира
- > Пакет рамы с направляющими
- > Подключение к установке оптимизации энергопотребления
- > Подключение к надзору за производством (безпотенциальный контакт)
- > Защита для панели управления
- > Безопасный замок дверцы
- > Исполнение без WLAN-оснащения
- > Запираемая панель управления

Технические характеристики

Размеры и вес

Размеры (Ш x В x Г)	
Кухонный аппарат (корпус)	850 x 754 x 775 мм
Кухонный аппарат (всего)	850 x 804 x 842 мм
Кухонный аппарат с упаковкой	935 x 960 x 955 мм
Макс. рабочая высота верхнего уровня	≤ 1,60 м

*при использовании соответствующей подставки RATIONAL

Вес	
Макс. количество загрузки / уровень	5 кг
Макс. общее количество загрузки	30 кг
Вес электроаппарата без упаковки	99 кг
Вес электроаппарата с упаковкой	117 кг
Вес газового аппарата без упаковки	117 кг
Вес газового аппарата с упаковкой	135 кг

Условия подключения электро

Напряжение 3 NAC 400 В	
Параметры подключения электро	10,8 кВт
Мощность в режиме «Пар»	9 кВт
Мощность в режиме «Сухой жар»	10,25 кВт
Предохранители	16 А
Тип RCD	F

Напряжение 3 AC 220 В	
Параметры подключения электро	9,9 кВт
Мощность в режиме «Пар»	8,23 кВт
Мощность в режиме «Сухой жар»	9,38 кВт
Предохранители	32 А
Тип RCD	B

Напряжение 1 NAC 230 В	
Параметры подключения электро	10,8 кВт
Мощность в режиме «Пар»	9 кВт
Мощность в режиме «Сухой жар»	10,25 кВт
Предохранители	50 А
Тип RCD	F

Условия подключения, газ

Сжиженный газ G31	
Номин. тепловая нагрузка, всего	13 кВт
Номин. тепловая нагрузка в режиме «Пар»	12 кВт
Номин. тепловая нагрузка в режиме «Сухой жар»	13 кВт

Необходимое присоединительное давление	25 – 57,5 мбар
Природный газ Н G20	
Номин. тепловая нагрузка, всего	13 кВт
Номин. тепловая нагрузка в режиме «Пар»	12 кВт
Номин. тепловая нагрузка в режиме «Сухой жар»	13 кВт
Необходимое присоединительное давление	18 – 25 мбар
Природный газ L G25	
Номин. тепловая нагрузка, всего	13 кВт
Номин. тепловая нагрузка в режиме «Пар»	12 кВт
Номин. тепловая нагрузка в режиме «Сухой жар»	13 кВт
Необходимое присоединительное давление	20 – 30 мбар

Подача/подключение газа: 3/4"

Другие виды газа и напряжения доступны по запросу

Условия подключения, газ

Напряжение 1 NAC 230 В	
Параметры подключения, газ	0,6 кВт
Предохранители	16 А
Тип RCD	F

Условия подключения воды

Подача воды (напорный шланг)	3/4"
Давление воды (давление потока)	1,0 – 6,0 бар
Слив воды	DN 50
Макс. интенсивность расхода на кухонный аппарат	12 л/мин.

Условия подключения отвода воздуха и термическая нагрузка

Скрытая тепловая нагрузка	569 Вт
Ощутимая теплоотдача	680 Вт
Уровень шума (эл. модель)	55 дБА
Уровень шума (газ. модель)	60 дБА

Данные условий подключения

Интерфейс данных LAN	RJ45
Интерфейс данных Wifi	IEEE 802.11 a/g/n

Минимальные расстояния при установке

Минимальный зазор	Слева	Снизу	Справа
Стандарт	50 мм	0 мм	50 мм

> Комплексная техническая информация по планированию кухни и установке аппарата приведена в руководстве планировщика и руководстве по установке на нашем портале для коммерческих клиентов.

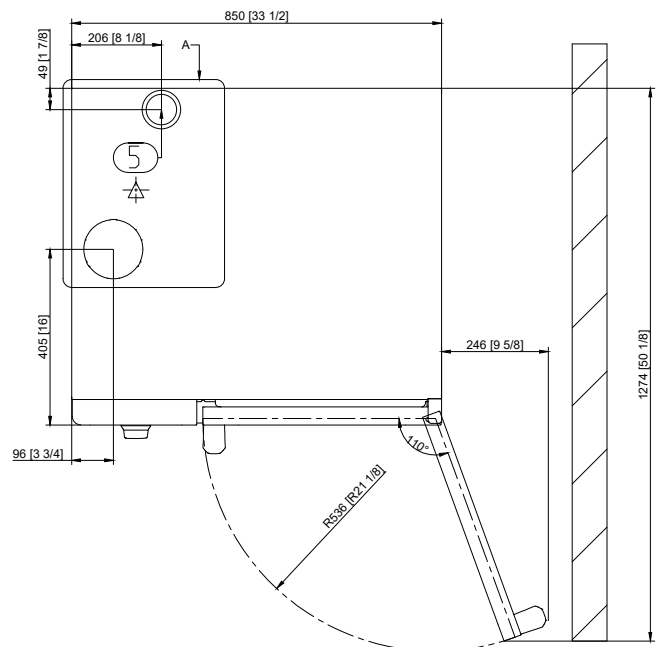
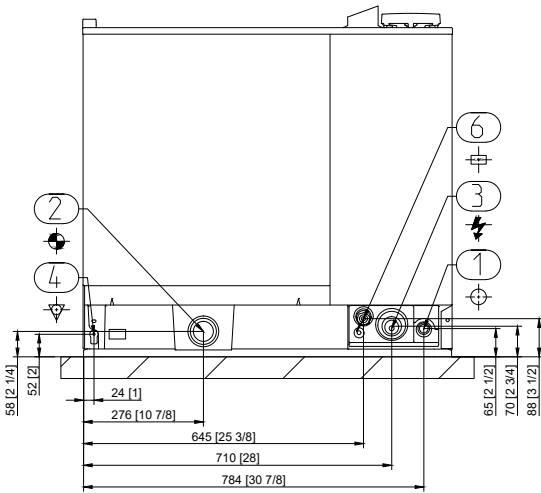
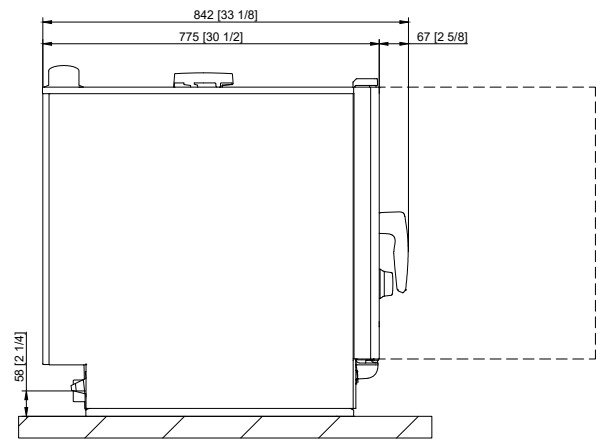
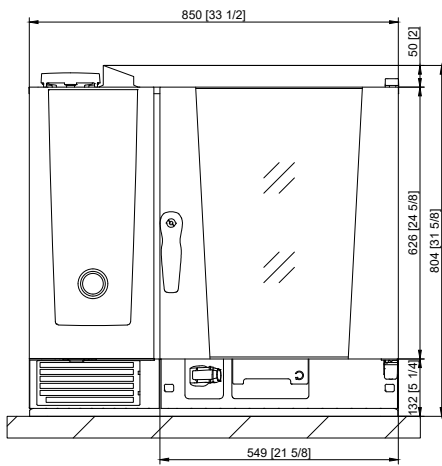
Условия установки

- > Действующие источники тепла с левой стороны аппарата должны располагаться не менее чем в 350 мм от него.
- > Соблюдайте стандарты и предписания, предусмотренные национальным и региональным законодательствами и касающиеся монтажа и эксплуатации аппаратов для профессионального использования. Необходимо учитывать региональные нормы и предписания, касающиеся вентиляционных систем.
- > Для использования ConnectedCooking на месте установки необходима сетевая штепсельная розетка RJ45 или возможность подключения к сети WLAN (IEEE 802.11 a/g/n). Для оптимальной эффективности необходимо обеспечить скорость передачи данных минимум 100 Мбит/с.

Допуски

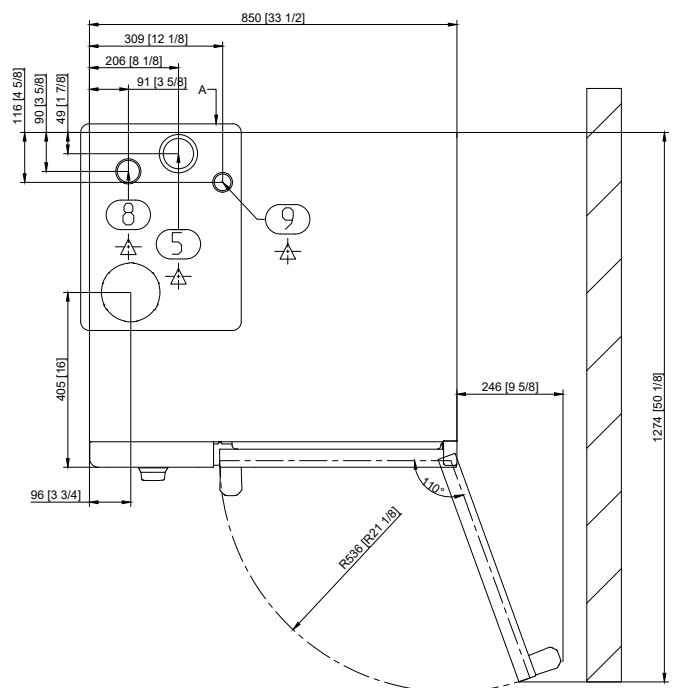
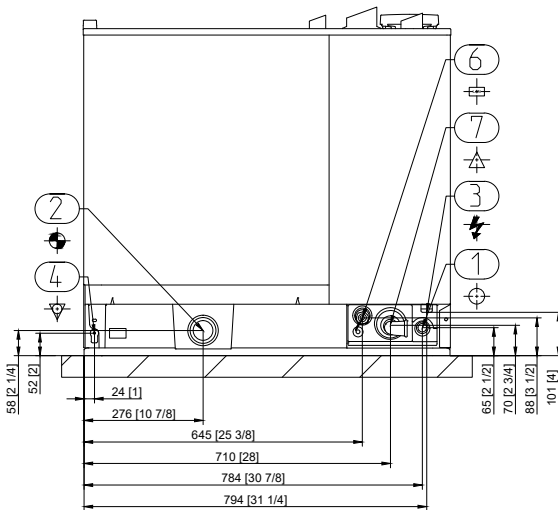
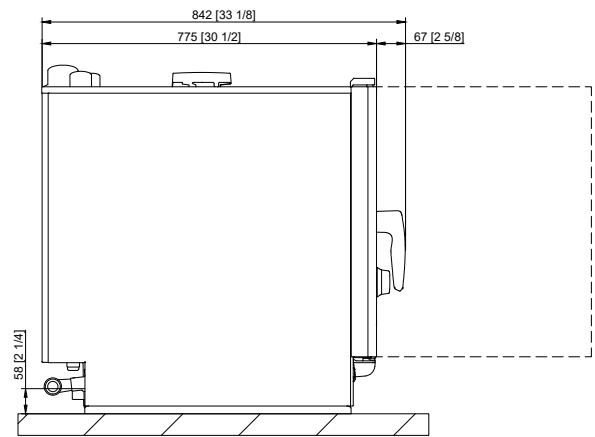
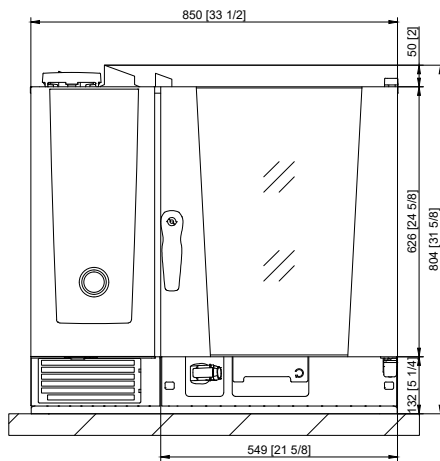


Технический чертёж электро



1 г.	Труба подачи воды
2 г.	Сливная труба
3 г.	Подключение к сети электропитания
4 г.	Выравнивание потенциалов
5 г.	Вытяжная труба
6 г.	Интерфейс Ethernet

Технический чертёж газ



1 г.	Труба подачи воды
2 г.	Сливная труба
3 г.	Подключение к сети электропитания
4 г.	Выравнивание потенциалов
5 г.	Вытяжная труба
6 г.	Интерфейс Ethernet
7 г.	Подключение к газовой сети
8 г.	Вытяжная труба, газ (пар)
9 г.	Вытяжная труба (сухой жар)

Аксессуары

Аксессуары	Номер изделия
Очищающие таблетки Active Green RATIONAL — гарантированный наилучший результат очистки	
Очищающие таблетки Care RATIONAL — эффективное предотвращение образования накипи	
Комплект для установки аппарата	
Комплект для настенного монтажа для аппарата 6-1/1	
Подставки в различных вариантах исполнения — стандартном, с роликами или фиксируемыми ножками из нержавеющей стали	
Комплект для выравнивания для компенсации разницы высот и наклонов при настольной и напольной установке	
Мобильный комплект с роликами и компенсацией высоты для напольной установки	
Рамы с направляющими и решетчатые стеллажи для тарелок — для простой разгрузки аппарата	
Системы Finishing для банкета	
Планка-направляющая для рамы с направляющими и решетчатого стеллажа для тарелок	
Транспортировочная тележка для рамы с направляющими и решетчатого стеллажа для тарелок — стандартная и регулируемая по высоте	
Combi-Duo-Kit — для установки Combi-Duo для газовых или электроаппаратов	
Теплозащитный экран — для установки аппарата рядом с источником тепла, напр., грилем	
Сборник конденсата — для отвода пара и других испарений в имеющиеся системы отвода	
Вытяжной зонт — только для электроаппаратов	
Руководство по монтажу UltraVent Plus — только для электроаппаратов	
Руководство по монтажу UltraVent — только для электроаппаратов	
Дополнительные элементы защиты от ударов для HeavyDutyLine	
USB-накопитель RATIONAL — для надежного переноса программ приготовления и HACCP-данных	
VarioSmoker	

Для достижения идеального результата приготовления у вашего дилера или на сайте www.rational-online.com предлагается широкий выбор аксессуаров и дополнительная информация о них в брошюре об аксессуарах

РУССКИЙ ПРОЕКТ®
WWW.RP.RU

125424, г. Москва, Волоколамское шоссе, д. 88, стр. 8

Тел./факс: +74955404600