

Форма с данными

iVario® Pro 2-S



Емкость

- > Два независимо используемых тигля
- > Полезный объем — 2 x 25 л
- > Площадь нагревательной поверхности — 2 x 19 дм²

Ручной режим

- > Варка: Температура кипения — 30 °C
- > Жарка: 30 °C – 250 °C
- > Приготовление во фритюре: 30 °C – 180 °C

iVario

iVario является одной из самых современных систем приготовления, позволяющей обеспечить максимальную производительность, гибкость и легкость во время варки, жарки, приготовления во фритюре и под давлением, и таким образом заменяет собой почти все традиционные кухонные устройства. Ее уникальная технология нагрева гарантирует высочайшую мощность и точность, а благодаря интеллектуальным кулинарным ассистентам, которые думают вместе с вами и поддерживают вас, вы всегда получаете неизменно высокое качество блюд без необходимости в контроле. Эта функция готовит до 4 раз быстрее, расходует на 40 % меньше энергии, со значительной экономией пространства по сравнению с традиционными кухонными устройствами. Таким образом, аппарат окупается за несколько месяцев.

Интеллектуальные помощники

iVarioBoost

iCookingSuite

iZoneControl

iVarioBoost

iVarioBoost — это запатентованная нагревательная технология из керамических нагревательных элементов, которые соединены с чувствительным и устойчивым к царапинам тиглем.

Таким образом, iVario чем за 90 секунд равномерно нагревает все дно тигля до 200 °C (392 °F) и при необходимости невероятно быстро снижает свою температуру.

Одновременно доступны достаточные резервы мощности, чтобы даже при обжаривании большого количества продуктов или при добавлении жидкости можно было быстро остановить температурные колебания. Для вас это означает максимальную мощность и, несмотря на это, отсутствие пригорания и выкипания. А также высочайшее качество блюд, в 4 раза более высокую производительность, на 17 % сниженные потери при жарке и на 40 % сниженное энергопотребление.

iCookingSuite

iCookingSuite — ваш «умный» кухонный ассистент для iVario, обеспечивающий простоту эксплуатацию и максимальную поддержку на кухне. Интеллектуальные датчики в дне тигля распознают объем загрузки, состояние и размер блюда и постоянно корректируют процесс приготовления. Если возникает необходимость в действиях с вашей стороны, iCookingSuite сообщает об этом. Для вас это означает абсолютную безопасность и высокий стандарт качества. Одновременно вы экономите время, сырье и энергию и избавляетесь от необходимости в постоянном контроле.

iZoneControl

С iZoneControl вы можете индивидуально распределить дно тигля на отдельные зоны нагрева и управлять ими с разными температурами и путями приготовления. Неиспользуемые зоны также не нагреваются. Так из одного большого iVario можно создать до четырех мини-iVario. Вы задаете желаемый результат и запускаете путь приготовления для желаемых зон. И поскольку iZoneControl также советует, какая зона лучше всего подходит для ваших блюд, вы работаете еще эффективнее и экономите время и энергию. Для вас это означает большую гибкость, экономию времени и постоянный контроль.

Режим программирования

Благодаря управлению программами вы можете создавать собственные программы интуитивно, а интеллектуальные пути приготовления с индивидуальными настройками можно сохранить и очень просто корректировать.

Описание аппарата и характеристики функций

Интеллектуальные функции

- > Интеллектуальное управление энергией и температурой на высоких резервах мощности и точное распределение тепла по всей поверхности тигля
- > Интеллектуальный контроль путей приготовления гарантирует автоматическую адаптацию процесса приготовления к установленному результату, напр., подрумянивание и градус приготовления, с целью безопасного и эффективного достижения результата, независимо от оператора, размера блюд и количества загруженных порций
- > Интеллектуальное автоматическое вынимание корзин для варки и фритурования обеспечивает идеальный результат приготовления, оптимизацию эргономики и эффективное использование ресурсов
- > Мониторинг и калькуляции с точностью до секунды воспроизводят оптимальный результат приготовления
- > Возможность вмешательства в интеллектуальное приготовление пищи или переключение с интеллектуального пути в режим à la carte обеспечивает максимальную скорость процесса
- > Индивидуальное программирование перетаскиванием до 1 200 программ приготовления, включающих в себя до 12 шагов
- > Простота переноса программ на другие аппараты по надежному облачному соединению ConnectedCooking или через USB-накопитель
- > Самообучающаяся система управления, адаптирующаяся к поведению пользователя, например, при интеллектуальном сортировании часто используемых рецептов
- > Автоматическое возобновление и оптимальное завершение процесса приготовления независимо от перебоев в подаче электроэнергии

Функции приготовления

- > Термозонд с 6 точками измерения, магнитный держатель термозонда на крышке, эргономическая рукоятка и автоматическое исправление ошибок в случае обнаружения неправильного положения
- > Автоматическая точная дозировка наполнения водой (с единицами измерения в литрах или галлонах)
- > Спуск воды после варки или очистки непосредственно через встроенный слив в тигле (без переворачивания, без сливного желоба в полу)
- > Перемещение тигля осуществляется с помощью электроцилиндра, контроль — с дисплея
- > Чувствительное и устойчивое к царапинам высокопроизводительное дно тигля
- > Встроенный ручной душ с возвратным механизмом и функцией распыления и струи
- > Встроенная розетка версии страны пользователя (для напряжений с нейтралью)
- > Метод приготовления Дельта-Т обеспечивает щадящее приготовление с минимальными потерями
- > Цифровая индикация температуры настраивается для отображения в °C или °F, для целевых и текущих значений
- > Часы реального времени, 24 часа, с автоматической сменой летнего / зимнего времени при подключении к ConnectedCooking
- > Регулируемое отображение языков
- > Цифровой таймер, 0-24 часа, с постоянной настройкой, настройка в формате «ч/мин» или «мин/сек» по выбору
- > Часы реального времени, 24 часа
- > Бесплатная горячая линия для технической поддержки и вопросов по эксплуатации (ChefLine)

Приготовление под давлением (опция)

- > Опция приготовления под давлением — это возможность готовить самые разные блюда ещё быстрее и ещё бережнее. Аппарат создает равномерное оптимальное давление во всей емкости и таким образом сохраняет клеточную структуру приготавливаемых продуктов. При этом важным фактором является безопасность системы, которая, к тому же, не требует технического обслуживания. Максимальный избыток давления: 300 мбар.

Объединение в сеть

- > Встроенный интерфейс Wi-Fi для беспроводного соединения с облачным сетевым решением ConnectedCooking (в зависимости от правил конкретной страны)
- > Встроенный Ethernet-интерфейс (опционально) для проводного соединения с облачным сетевым решением ConnectedCooking
- > Встроенный USB-интерфейс для локальной передачи данных
- > Централизованное управление аппаратом, управление рецептом, корзиной и программами, данными HACCP, управление техническим обслуживанием с помощью ConnectedCooking

Рабочая и эксплуатационная безопасность

- > Спуск воды после варки или очистки непосредственно через встроенный слив в тигле (без переворачивания без сливного желоба в полу)
- > Рабочие и предупреждающие сообщения, например, о нагреве масла при обжаривании во фритюре
- > Электронный предохранительный ограничитель температуры
- > Контактная температура покрытия тигля не должна превышать 73 °C (163 °F)
- > Хранение и вывод HACCP-данных через интерфейс USB или опциональное хранение и управление в облачном сетевом решении ConnectedCooking
- > Допускается эксплуатация аппарата без надзора со стороны персонала (напр., в ночное время)
- > Встроенная блокировка дисплея предотвращает случайную активацию
- > Дополнительный уровень безопасности благодаря автоматическому подъему тигля

Установка, обслуживание и окружающая среда

- > Холодное водоснабжение (вкл. водяной шланг 1,5 м (59 дюймов))
- > Пластиковые ножки высотой 90 мм (3,5 дюйма)
- > Пластиковые ножки высотой 45 мм (1,8 дюйма), включая комплект уплотнений (опционально)
- > Рекомендуется поручить установку сертифицированным компанией RATIONAL техническим специалистам
- > Допуск для прямого подсоединения к сливу согласно SVGW
- > Возможна установка без стока в полу
- > Водозащищенность по стандарту IPX 5
- > Корректировка на месте размещения (высота над уровнем моря)
- > Возможна эксплуатация без системы умягчения воды
- > Возможна установка с напольным и настенным креплением

- > Подставка с ножками, ножками из нержавеющей стали, роликами или с регулируемым по высоте электрооснованием (до 200 мм (7,9 дюймов)) обеспечит наиболее подходящие условия работы
- > Сервисно-диагностическая система с автоматической индикацией сервисных сообщений, функция самодиагностики для активной проверки функций аппарата
- > Удаленная диагностика с помощью ConnectedCooking сертифицированными сервисными партнерами компании RATIONAL
- > 2-летняя гарантия* компании RATIONAL (на новые аппараты (вкл. детали, работу и поездку)
- > Рекомендуется регулярное обслуживание. Обслуживание в соответствии с рекомендациями производителя может осуществлять сертифицированный партнер компании RATIONAL
- > Энергоэффективность протестирована в соответствии с DIN 18873, а расходные данные опубликованы в базе данных HKICert (<http://grosskuechen.cert.hki-online.de/de>)

* Условия действия гарантии описаны в гарантии производителя RATIONAL (https://www.rational-online.com/de_de/customerservice/rational_hersteller_garantieerklaerung.php)

Управление

- > Цветной TFT-дисплей 10,1 дюйма и емкостный сенсорный экран с высокой разрешающей способностью интуитивно понятными символами обеспечивают простое интуитивно понятное управление жестами
- > Центральный регулятор с функцией «Push» для интуитивного выбора и подтверждения ввода данных
- > Звуковые запросы и визуальная индикация при необходимости вмешательства пользователя
- > Доступ к руководству по применению и инструкции по эксплуатации с дисплея аппарата в зависимости от выполняемых действий
- > Управление регулируемой по высоте подставкой (аксессуар) выполняется просто с дисплея аппарата
- > Отображение интерфейса и справки на одном из более 44 языков
- > Возможность выбора и запуска программы специально отрегулированных параметров приготовления для международных и национальных блюд независимо от выбранного языка
- > Комплексная функция поиска с помощником по всему справочному контенту
- > Отображение справочного контента со ссылками, а также непосредственный запуск примеров применения из справки
- > Простота выбора путей приготовления по способам приготовления
- > Простое многоступенчатое программирование, ручной параметр приготовления в модульном принципе с функцией перетаскивания
- > Кокпит-функция для отображения информации о ходе выполнения пути приготовления
- > Функция индивидуальной настройки и контроля профилей пользователей и прав доступа во избежание ошибок оператора

Очистка и уход

- > Внешний и внутренний материал — нержавеющая сталь
- > Гигиеничная напольная установка обеспечивает простую и безопасную очистку с опциональными ножками 45 мм (1,8 дюйма), вкл. комплект уплотнений
- > Бесшовный тигель, соответствующий гигиеническим нормам, с закругленными краями (допуск NSF)
- > Простая и безопасная очистка стеклянных и стальных поверхностей, брызго- и водозащищенность по стандарту IPX 5

Технические характеристики

Указания

Соблюдать стандарты и предписания, предусмотренные национальным и региональным законодательствами и касающиеся монтажа и эксплуатации аппаратов для профессионального использования. (IEC364 или национальная версия IEC364)

Размеры без подставки

Полезный объем тигля	2 x 25 л
Объем тигля [ШxГxВ]	341 мм x 553 мм x 155 мм
Поверхность тигля	19 дм ²
Максимум холодного масла	15 л
Ширина	1 100 мм
Глубина	938 мм
Минимальная высота (закрытая крышка) (с подставкой)	1080 мм
Максимальная высота (закрытая крышка) (с электрической регулировкой по высоте, +175 / -25 мм)	1255 мм
Минимальная высота (открытая крышка) (с подставкой)	1815 мм
Максимальная высота (открытая крышка) (с электрической регулировкой по высоте, +175 / -25 мм)	2015 мм
Вес (нетто)	134 кг
Вес (брутто)	174 кг
Вес нетто (с опцией приготовления под давлением)	157 кг
Вес брутто (с опцией приготовления под давлением)	187 кг

Условия подключения воды

Подача воды (напорный шланг)	¾"
Давление воды (давление потока)	150 кПа (1,5 бар) – 600 кПа (6 бар)
Сливная труба	DN 40

Условия подключения отвода воздуха

Рекомендуемая мощность вытяжки (расход воздуха аппарата, удаленного от стен — 125 %, 3NAC 400B)	1.582 м ³ /ч
---	-------------------------

Скрытая тепловая нагрузка (3NAC 400B)	5796 Вт
Ощутимая теплоотдача	725 Вт
* При нормальной эксплуатации согласно VDI 2052. Смешанное использование 60 % — варка, 38 % — жарка, 2 % — фритирование. В случае другого режима использования перед расчетом систем кондиционирования следует проконсультироваться с компанией RATIONAL	

Минимальные расстояния при установке

	Слева	Снизу	Справа
Стандарт	50 мм	0 г.	50 мм
До источников тепла	500 мм	500 мм	500 мм
До открытого огня	500 мм	500 мм	500 мм
До открытой воды при использовании фритюрницы	900 мм	900 мм	900 мм

Условия подключения электричества

Напряжения (50/60 Гц)	Мощность	Предохранители**	Сечение проводника**
3NAC 400B	21 кВт	32 А	4 мм ²
3NAC 415B	22 кВт	32 А	4 мм ²
3AC 200B	19 кВт	63 А	10 мм ²
3AC 200B (Japan)	19 кВт	75 А	10 мм ²
3AC 220B	19 кВт	50 А	10 мм ²
3AC 230B	21 кВт	63 А	10 мм ²
3AC 240B	22 кВт	63 А	10 мм ²
3AC 400B	21 кВт	32 А	4 мм ²
Макс. мощность подключения	2,3 кВт (10 А)		
** Указанные значения приведены для кабелей с максимальной длиной 2 м. Вы можете регулировать данные значения в зависимости от используемой длины.			

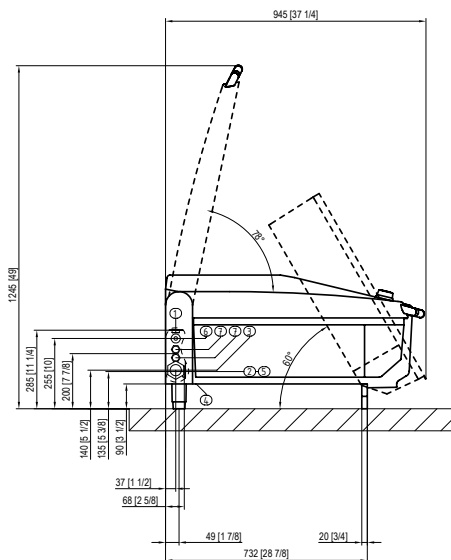
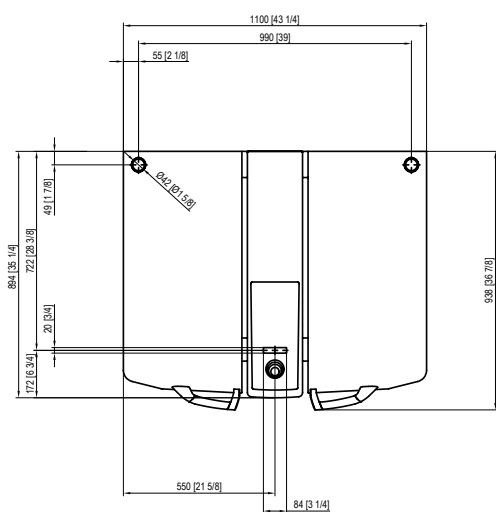
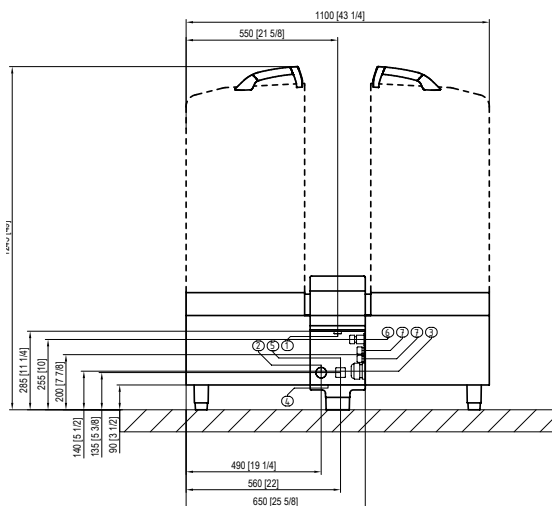
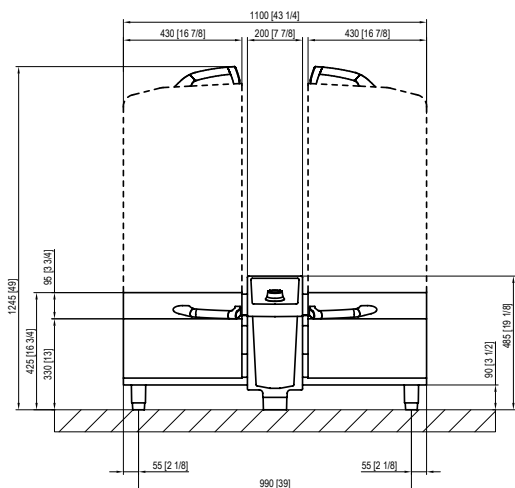
Опции

- > Приготовление под давлением
- > Обшивка для основания
- > Место для хранения в основании
- > Заблокированный режим приготовления во фритюре
- > Особое напряжение — по запросу
- > Без ручного душа
- > Без модуля Wi-Fi
- > Интерфейс Ethernet
- > Розетка защищена дифференциальным автоматом (для напряжений с нейтралью)
- > Без розетки
- > Пластиковые ножки высотой 45 мм (1,8 дюйма), включая комплект уплотнений

Аксессуары

- > Шпатель
- > Совки
- > Кронштейн для автоматического подъемного устройства
- > Корзина для варки и фритирования
- > Сито
- > Решетка на дно тигеля
- > Комплекты для порционной корзины
- > Сито для лапши
- > VarioMobil
- > Тележка для корзин
- > Подставка, с ножками, с роликами, электрической регулировкой высоты для установки на цоколе
- > Набор для крепления аппарата
- > Комплект для очистки
- > Комплект для подключения аппаратов

Технические чертежи



1	Подключение к электросети	5	Опционально: Сальник кабеля для варианта подключения
2	Подача холодной воды	6	Опционально: Сальник кабеля для варианта подключения
3	Подключение к канализации	7	Аварийный перелив (не подключается к канализации)
4	Опционально: Интерфейс Ethernet		

<p>C</p> <p>125424, г. Москва, Волоколамское шоссе, д. 88, стр. 8 Тел./факс: +74955404600</p>	<p>РУССКИЙ ПРОЕКТ® WWW.RP.RU</p>
---	---