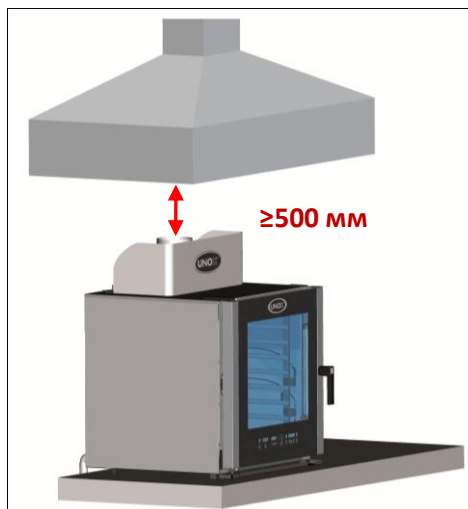


Системы отвода выхлопных паров для оборудования UNOX

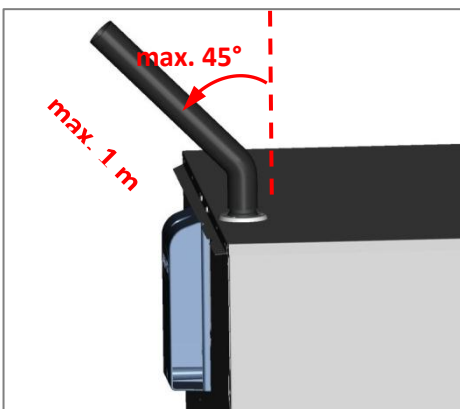


1. Установка вытяжного зонта, соединенного с общеобменной вентиляцией.

- Вытяжной зонт, устанавливаемый над печью, может быть как центральным, так и пристенным, в зависимости от места расположения печи в помещении.
- Зонт должен иметь определенные размеры – он должен выступать на 10 см с каждой стороны по периметру печи.
- Крайне важна высота, на которой подвешивается зонт, особенно если речь идет о газовых печах. Когда печь устанавливается под вытяжной зонт, необходимо, чтобы расстояние между верхней частью печи и вытяжным зонтом было не менее 50 см. Если это невозможно сделать, необходимо закрыть фильтры вытяжного зонта, которые расположены непосредственно над вытяжной трубой печи.

2. Отвод при помощи выхлопной трубы

Выхлопная труба диаметром 30 мм (для печей 5 серии) расположена в задней части камеры на верхней панели.



- По возможности необходимо избегать построения систем для вывода пара с использованием простых прямых труб. Когда избежать этого не удастся, следует выводить пар через трубку Unox, код TB1520A0 (для печей 5 серии), не создавая сильных изгибов трубы. Все они должны иметь минимальный наклон 45 ° по отношению к земле.

- Убедитесь, что отверстие выхлопной трубы хорошо вентилируется и поблизости нет предметов или материалов, которые могут быть повреждены паром. Длина выхлопной трубы должна быть не более 1 м, чтобы избежать

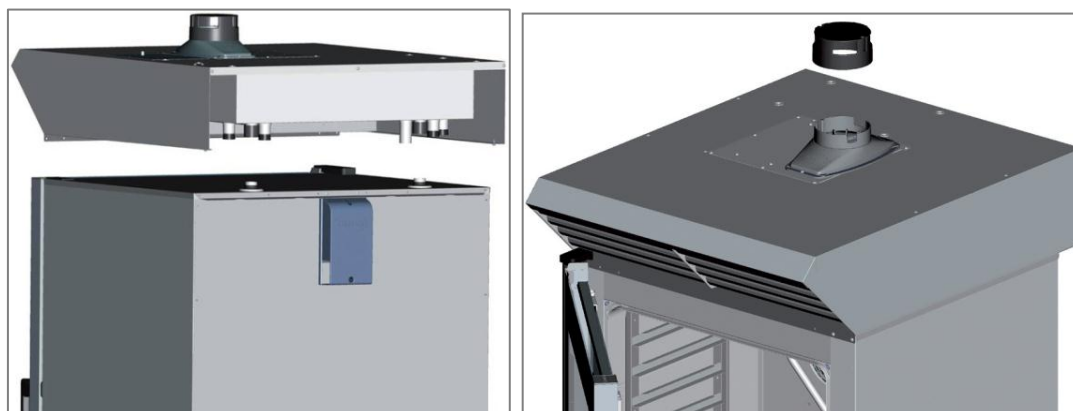
конденсации пара и его возвращения в камеру.

3. Установка вытяжного зонта с конденсатором пара.

Вытяжной зонт с конденсатором пара дает возможность работать независимо от подключения к общеобменной вентиляции. Пары, выходящие из печи (как из выхлопной трубы так и из камеры при открытии двери), улавливаются зонтом конденсируются и, превращаясь в жидкость, сливается в канализацию.

Серия печей UNOX	Модель зонта с конденсатором пара	Примечание
XVC (GN 2/3)	Не доступен	
XVC (GN 1/1) настольные	XC315	Только для электрических моделей
XVC (GN 1/1) напольные, XBC напольные	XC515	Только для электрических моделей
XVC (GN 2/1)	XC625	Только для электрических моделей
XBC настольные	XC415	Только для электрических моделей
XF (600x400)	XC595	Только для моделей с

		панелью управления Dynamic
XF (460x330)	XC535	Только для моделей с панелью управления Dynamic



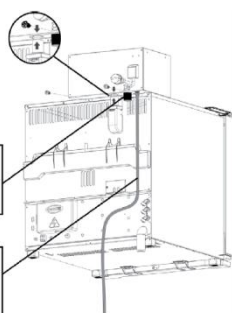
4. Установка конденсатора пара

Конденсатор пара – устройство, которое устанавливается на трубу для отвода паров, расположенную в верхней части печи.

Пары поднимаются вверх и, выходя из камеры через трубу, попадают в конденсатор, где за счет охлаждения холодной водой конденсируются, превращаются в жидкость и удаляются в канализацию. Таким образом не происходит выделения паров в окружающую среду в процессе работы печи (за исключением того пара, который выделяется при открытии двери).

Если же клиенту нужно, чтобы и этот пар не выделялся в окружающую среду -

здесь уже не обойтись без вытяжного зонта.



Water out
Sortie de l'eau
Ausgang Wasser
Uscita acqua
Descarga de agua

Water in
Entrée de l'eau
Eingang Wasser
Entrada agua
Entrada de agua

Серия печей UNOX	Модель конденсатора пара	Примечание
XVC (GN 2/3)	XC115	Только для электрических моделей
XVC (GN 1/1) настольные	XC115	Только для электрических моделей
XVC (GN 1/1) напольные, XBC напольные	Не доступен	
XVC (GN 2/1)	Не доступен	
XBC настольные	Не доступен	
XF (600x400)	XC114	Для всех моделей
XF (460x330)	XC114	Для всех моделей

Примечание: если клиент собирается готовить исключительно изделия, выделяющие много жира в процессе готовки (к примеру, постоянно работать в режиме гриль с мясом и курицей) – рекомендуется предлагать ему классическую систему отвода пара (№1), поскольку жиры, выделяемые вместе с паром, хоть и очень медленно, но все же постепенно забьют трубку в конденсаторе, и он выйдет из строя.